

# 特記仕様書

工事番号 令和8年度 第10号  
工事名 市道中小路妙法寺線側溝整備工事  
工事場所 東近江市妙法寺町

(総則)

第1条 本工事の施工に当たっては、「一般土木工事等共通仕様書（令和7年10月滋賀県）」（以下「共通仕様書」という。）及び「一般土木工事等共通仕様書付則（令和7年10月滋賀県土木交通部）」（以下「付則」という。）によるものとする。

※同仕様書及び付則の電子データは、滋賀県のホームページで閲覧できます。

(<https://www.pref.shiga.lg.jp/ippan/kendoseibi/gizyutsu/>)

(不当介入に関する通報制度)

第2条 受注者は、暴力団員等（暴力団の構成員及び暴力団関係者、その他市発注工事等に対して不当介入をしようとする全ての者をいう。）による不当介入（不当な要求又は業務の妨害）を受けた場合は、断固としてこれを拒否するとともに、不当介入があった時点で速やかに警察に通報を行うとともに、捜査上必要な協力を行うものとする。

2 受注者は、前項により通報を行った場合には、速やかにその内容を記載した通報書（別記様式第1号）により所轄警察署に届け出るとともに、監督員に報告するものとする。

また、受注者は、以上のことについて、下請負人（再委託の協力者を含む。）に対して、十分に指導を行うものとする。（※別記様式第1号を特記仕様書の最後に記載）

3 受注者は、暴力団員等による不当介入を受けたことが明らかになり、工程等に被害が生じた場合は、監督員と協議するものとする。

(特記事項)

第3条 共通仕様書及び付則に対する特記事項は、以下のとおりとする。

第4条 設計書、仕様書に記載されていない事項でも、工事実施上、当然必要なことについては、受注者の負担において施工しなければならない。

## 第 1 編 共 通 編

### 第 1 章 総 則

#### 第1節 総 則

##### 1-1-1-10 施工体制台帳等

(現場代理人)

1 現場代理人は他の工事と重複して従事することはできない。ただし、工事準備等の行為を含め工事現場が不稼働であることが明確である期間については常駐の必要はないが、現場のパトロールの実施と常に緊急時には速やかに対応できる体制を確保しなくてはならない。

2 受注者は、現場代理人と受注者との直接的な雇用関係を確認できるもの（健康保険証等の写し）を現場代理人届に添付して提出しなければならない。

3 現場代理人と主任技術者又は監理技術者は兼ねることができる。

##### 1-1-1-14 設計図書の変更

設計変更等の具体的な考え方や手続きについては、「土木工事及び設計業務等における契約等ガイドライン集」によることとする。

1-1-1-17 工事現場発生品

在来施設の撤去により生じた現場発生品は、以下の場所で、引渡しするものとする。引渡しを行う際は、道路課維持補修係と密な調整を行うこととする。

現場発生品及び引渡場所

| 現場発生品      | 引渡場所 |
|------------|------|
| グレーチング、縞鋼板 | 現場   |

1-1-1-18 建設副産物

(建設副産物情報交換システム)

本工事は、建設副産物情報交換システム(COBRIS)の登録対象工事であり、受注者は、施工計画書作成時、工事完了時及び登録情報の変更が生じた際は、速やかに当該システムのデータ入力又は更新を行うこと。

また、受注者はCOBRISにより出力した再生資源利用[促進]計画書(実施書)を監督員に提出するものとする。

(再資源化等への適切な措置)

再資源化等をする施設の名称及び所在地

| 特定建設資材<br>廃棄物の種類 | 施設の名称     | 所在地     | 受入時間   | 摘要 |
|------------------|-----------|---------|--------|----|
| アスファルト殻          | サタ山善(株)   | 東近江市蛇溝町 | 8時～17時 |    |
| 無筋コンクリート殻        | サタ山善(株)   | 東近江市蛇溝町 | 8時～17時 |    |
| コンクリート二次製品<br>殻  | 湖北総合開発(株) | 彦根市甲田町  | 8時～17時 |    |

上表については積算上の条件明示であり、再資源化施設を指定するものではない。

なお、受注者の提示する施設と異なる場合においても設計変更の対象としない。ただし、現場条件や数量の変更等、受注者の責めによるものでない事項についてはこの限りではない。

工事発注後に条件明示にない建設廃棄物が発生し、予定した条件により難しい場合は、監督員と協議し設計変更の対象とする。

なお、受注者は、排水の処理に係る産業廃棄物管理票(マニフェスト)について、監督員から請求があった場合は提示しなければならない。

(建設副産物処理)

本工事にて発生する建設廃材については、産業廃棄物処理法を厳守するとともに、処分場所及び処分経路を受注者にて選定し、以下資料を監督員に提出すること。

処理については極力再生資源利用を図ること。

なお、処分地の選定による契約変更は行わない。

- a) 許可書の写し
- b) 産業廃棄物処理契約書
- c) 産業廃棄物処理証明書
- d) 処分数量確認資料

(建設発生土)

受注者は、以下に掲げるいずれかの処分地又は受入地に建設発生土を運搬し、処分しなければならない。

産業廃棄物等の処分許可を受けた業者が管理運営する処分地

建設発生土の再利用を目的とする受入地

建設発生土を運搬する施設の名称及び所在地

| 建設発生土の種類 | 施設の名称 | 所在地     | 受入時間   | 摘要 |
|----------|-------|---------|--------|----|
| 残土       | 株向茂組  | 東近江市蛇溝町 | 8時～17時 |    |

上表については積算上の条件明示であり、受入先を指定するものではない。

なお、受注者の提示する施設と異なる場合においても設計変更の対象としない。ただし、現場条件や数量の変更等、受注者の責めによるものでない事項についてはこの限りではない。また、建設発生土の再利用を目的とした受入地との調整を要する場合は、受注者同士で相互連絡調整を密に行うこと。

建設発生土を受入地に搬入する際は、事前に建設発生土搬入計画書等を作成し発注者に提出すること。

#### 1-1-1-23 施工管理

(出来形管理基準)

「施工管理基準」出来形管理基準の測定基準について下表のとおり読み替えるものとする。

測定の結果を確認できるよう、読替え試験箇所にて全数写真撮影するものとする。

| 工種  | 測定項目 | 測定基準               | 読替え測定基準            |
|-----|------|--------------------|--------------------|
| 側溝工 | 基準高▽ | 40mに1箇所又は<br>変化点ごと | 20mに1箇所又は<br>変化点ごと |
|     | 延長 L | 1箇所/1施工箇所          |                    |

#### 1-1-1-26 工事中の安全確保

(工法変更等への対応)

- 1 構造物等の施工において湧水、その他の障害のため通常の工法では初期の目的を達することができない箇所については、設計図書に関して監督員と協議するものとし、設計変更の対象とする。
- 2 工事中における住民生活上又は関係機関と協議の結果、新たな作業及び構造の変更が生じた場合は、必要に応じ設計図書に関して監督員と協議するものとし、設計変更の対象とする。
- 3 工事により汚濁水が発生した場合、設計図書に関して監督員と協議するものとする。  
(道路付属物及び占用物件の処置)
  - 1 処置についてあらかじめ協議するものとし、協議により変更が生じた場合は、設計変更の対象とする。
  - 2 マンホール等路面占用物との段差は、5ミリメートル以内とし、振動等が生じないよう細心の注意を払うこと。

なお、規格値10ミリメートルを超える場合は再施工とする。

(掘削部の安全施工)

危険防止のための安全対策等が必要となった場合は、設計図書に関して協議するものとし設計変更の対象とする。

#### 1-1-1-30 環境対策

(低騒音型・超低騒音型の適用)

本工事の施工に当たっては、現場条件により低騒音型建設機械を使用しなければならない場合は監督員と協議するものとし、低騒音型建設機械を使用するものとする。

(排出ガス対策型建設機械)

付則において「受注者の都合による場合を除き、これにより難しい場合」は設計変更の対象とする。

#### 1-1-1-32 交通安全管理

(交通誘導員の有資格)

交通誘導員については、施工時に下表のとおり計上しているが、道路管理者及び所轄警察署の打合せの結果又は、条件変更等に伴い員数に増減が生じた場合は設計図書に関して監督員と協議するものとし設計変更の対象とする。

なお、交通誘導員A及びBとは、公共工事設計労務単価に定める職種の定義による。

| 配置場所     | 交通誘導員 | 編成     | 昼夜別 | 交替要員の有無 |
|----------|-------|--------|-----|---------|
| 交通規制の起終点 | 2名/日  | 交通誘導員B | 昼間  | 無       |

#### 1-1-1-34 諸法令の遵守

受注者は、労働基準法等の趣旨にのっとり、労働時間について遵守しなければならない。

#### 1-1-40 保険の付保及び事故の補償

(建設業退職金共済制度)

工事必携記載の指導事項の4によるもののほか、以下によるものとする。

- 1 受注者は、工事請負代金額が100万円以上の場合は、建設業退職金共済組合(以下「建退共」という。)の発注者用掛金収納書を監督員に提出し確認を受けること。
- 2 建退共証紙の購入量については、契約額(消費税額及び地方消費税額を含む。)の1000分の4.1を標準量とする。ただし、受注者が必要な数量を算出した場合は、その数量とすることができる。この場合、数量を算出した積算書類を掛金収納書とともに監督員に提出すること。

(法定外の労災保険の付保)

本工事において、受注者は法定外の労災保険に付さなければならない。

### 第3章 無筋、鉄筋コンクリート

#### 第3節 レディミクストコンクリート

##### 1-3-3-1 一般事項

コンクリートは、レディミクストコンクリートの使用を標準とするものとする。

また、受注者は、砕石コンクリートの場合は、粗骨材の最大寸法25ミリメートルを監督

員の承諾を得て20ミリメートルに変更することができる。

スランプの許容範囲は、設計図書に定める場合を除き、J I S A 5308によることとする。

#### 1-3-3-3 配合

コンクリートの水・セメント比は、鉄筋コンクリートについては、55パーセント以下、無筋コンクリートについては、60パーセント以下とするものとする。

## 第 2 編 材 料 編

### 第 1 章 一 般 事 項

#### 第2節 工事材料の品質及び検査（確認を含む。）

（品質証明書等）

受注者は、工事に使用する材料のうち、下表の材料及び監督員の指示した材料の使用に当たっては、その外観及び品質証明書を照合して確認した資料を事前に監督員に提出し、確認を受けなければならない。

| 区 分 | 確 認 材 料 名      | 摘 要          |
|-----|----------------|--------------|
| その他 | 再生砕石（R C - 40） | アスファルト殻を含まない |

## 第 3 編 土 木 工 事 共 通 編

### 第 1 章 総 則

#### 第1節 総則

##### 3-1-1-7 数量の算出

（出来形数量の提出）

受注者は工事の進捗に応じて、出来形数量を算出し、その結果を工期の14日前までに監督員に提出するものとする。また、これとは別に監督員が指示する場合は、その期日までに監督員に提出するものとする。

##### 3-1-1-15 提出書類

（工事写真）

デジタル工事写真の作成については、写真をカラーとし、工事写真帳を各1部提出すること。

## 第 4 編 そ の 他

### 第 1 章 総 則

#### 第1節 総則

##### 4-1-1-1 施工上の留意点

（水路法線の決定）

施工前に起工測量を行い、官民境界等その他必要な情報を得たうえで工事にかかること。

(既設管の措置)

工事着手前に既設地下埋設物（水道、下水等）の埋設確認を行い、必要に応じて監督員との協議（試掘）を行うこと。

令和 年 月 日

## 不当介入（不当要求・業務妨害）事案通知書

滋賀県 東近江 警察署長 様  
東近江 市長 様通報者  
取扱署等 滋賀県 警察署 課

|              |  |                 |                       |
|--------------|--|-----------------|-----------------------|
| 受注者          | 所在地  | (本社)            | 電話 ( ) -              |
|              |  |                 | FAX ( ) -             |
|              |  | (現場事務所)         | 電話 ( ) -              |
|              |  |                 | FAX ( ) -             |
|              | 名称   |                 |                       |
| 代表者          | (現場事務所の代表者)  |                 |                       |
| 通報者等         |  | (通報者の職・氏名)      | 電話 ( ) -              |
|              |  | (対応者)           |                       |
|              | 所属会社名  | 電話 ( ) -        |                       |
|              | 氏名   |                 |                       |
|              | 役職   |                 |                       |
| 不当介入の行為者     | 住所   |                 | 電話 ( ) -<br>FAX ( ) - |
|              | 所属   |                 |                       |
|              | 役職   |                 |                       |
|              | 氏名   |                 |                       |
| 発生日時<br>場所   | 令和 年 月 日、 時 分ころ                                    |                 |                       |
|              | 〔元請・下請〕（下請の場合は、現場事務所の所在地）<br>電話 ( ) -<br>FAX ( ) - |                 |                       |
| 工事件名         |  |                 |                       |
| 不当介入の内容・被害状況 |  |                 |                       |
| 警察への<br>通報状況 | (警察への通報)   | 有               | 無                     |
|              | (通報先警察署)   | 滋賀県             | 警察署 課                 |
|              | (通報日時)   | 令和 年 月 日、 時 分ころ |                       |

注1 第一報は、この様式に必要事項を記入した上、東近江警察署刑事第二課あて電話で行った後、その旨を「警察への通報の状況」の欄に記入して発注者及び東近江警察署あて送付（電子メール・FAX可）すること。

2 不当介入の行為者の名刺、提示物等の参考資料がある場合は、その写しを添付すること。

3 下請負先（再委託先）において発生した場合であっても、必ず元請負人（受注者）が聞き取り調査をして記入し、通報すること。

4 ※の欄は、警察署において記入すること。

## 東近江市提出書類一覧表

| 着手時 | 提出書類                                | 部<br>数 | 提出内容                                 | 提出時期           | 備<br>考   |
|-----|-------------------------------------|--------|--------------------------------------|----------------|--|
|     | 着工届                                 | 2      |                                      | 契約後5日以内        |  |
|     | 現場代理人等届                             | 2      | 資格者証の写しを添付                           | 契約後5日以内        | 主任技術者・管理技術者・専門技術者  |
|     | 【監理技術者資格者<br>証・講習修了書】届出<br>書(当初・変更) | 2      |                                      |                |  |
|     | 工程表                                 | 2      | 共通仕様書に準ずる                            | 契約後5日以内        |  |
|     | 前払金請求書                              | 2      |                                      | 保証契約締結後        | 東近江市建設工事執行規則様式第4号  |
|     | 施工計画書                               | 2      | 13建設副産物請負金問わず全工<br>事共通仕様書に準ずる        | 契約後2週間以内       | 1部返却<br>1工事概要 2工程表 3現場組織表<br>4安全管理 5指定機械 6主要機材<br>7施工方法 8施工管理計画 9緊急時体制<br>10交通監理 11環境対策<br>12現場作業環境 13建設副産物<br>14その他 |
|     | 再生資源利用計画書                           | 2      |                                      | 契約後2週間以内       | 施工計画書項目13  |
|     | 再生資源利用促進計<br>画書                     | 2      | 委託契約書の写し添付 処理<br>業許可書の写し添付 経路図添<br>付 | 契約後2週間以内       | 施工計画書項目13  |
|     | 施工体系図                               | 2      |                                      | 工事着工前          | 全ての下請業者を記入する   |
|     | 施工体制台帳                              | 2      |                                      | 工事着手前          | //   |
|     | 下請人届出書                              | 1      |                                      | 契約締結後          | 建設業の許可書の写し<br>契約書又は注文請書写し  |
|     | 工事カルテ登録デー<br>タ(受注時)                 | 1      |                                      | 受注後            | 請負金額500万円以上 契約後10日以内   |
|     | 工事カルテ受領書                            | 1      |                                      | 受注後            | 請負金額500万円以上  |
|     | 建設業退職金共済組<br>合掛金収納書                 | 1      | 収納書写し・配布一覧表添付                        | 契約締結後1箇月<br>以内 |  |
|     | 産業廃棄物処理業許<br>可書(写し)及び               | 1      | 許可書・契約書の写し                           | 処理委託後速やか<br>に  |  |
|     | 産業廃棄物処理委託<br>契約書(写し)                | 1      | 許可書・契約書の写し                           | 処理委託後速やか<br>に  |  |
|     | 産業廃棄物収集運搬<br>許可書(写し)及び              | 1      | 許可書・契約書の写し                           | 処理委託後速やか<br>に  |  |
|     | 産業廃棄物収集運搬<br>委託契約書(写し)              | 1      | 許可書・契約書の写し                           | 処理委託後速やか<br>に  |  |
|     | 道路使用許可                              | 1      | 許可書の写し                               | 工事着手前          | 通行規制該当の場合  |
| 工事中 | 材料使用承認書                             | 2      |                                      | 契約後2週間以内       | 1部返却   |
|     | 検査試験成績表                             | 2      |                                      | 検査後7日以内        | 1部返却   |

|             |                 |   |        |               |                   |
|-------------|-----------------|---|--------|---------------|-------------------|
| 工事中         | 事故発生届出書         | 2 |        | 発生後速やかに       |                   |
|             | 履行報告書(月次)       | 2 | 施工箇所写真 | 翌月の5日迄        | 特記仕様書による          |
|             | 施工承諾書           | 2 | 変更図面等  | 変更後速やかに       |                   |
| 完了時         | 工事写真            | 1 | 工事写真帳  | 完了後直ちに完了届と同時に |                   |
|             | 工事日報            | 1 |        | 〃             |                   |
|             | 特記事項処理報告書       | 1 |        | 〃             |                   |
|             | 工事材料品質規格事前確認一覧表 | 1 |        | 〃             |                   |
|             | 使用材料一覧表         | 1 |        | 〃             | 材料伝票              |
|             | 出来形管理一覧表        | 1 |        | 〃             |                   |
|             | 品質管理一覧表         | 1 |        | 〃             |                   |
|             | 作業別重点安全項目一覧表    | 1 |        | 〃             |                   |
|             | 工事安全書類          | 1 |        | 〃             |                   |
|             | マニフェスト(D表)の写し   | 1 |        | 〃             |                   |
|             | 再生資源利用実施書       | 1 |        | 〃             |                   |
|             | 再生資源利用促進実施書     | 1 |        | 〃             |                   |
|             | 出来高管理書類         | 1 |        | 〃             |                   |
|             | 工事カルテ登録データ(完了時) | 1 |        | 〃             |                   |
|             | 工事カルテ受領書        | 1 |        | 〃             |                   |
|             | 工事完了届           | 2 |        | 〃             | 財務規則様式第76号(その1)   |
|             | 目的物引渡書          | 2 |        | 検査合格後         | 東近江市建設工事執行規則様式第6号 |
| 請求書         | 2               |   | 検査合格後  |               |                   |
| 着手時・工事中・完成時 | その他(※)          | ※ | ※      | ※             | ※監督員の指示による        |

位置図



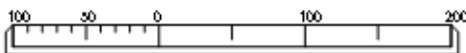
県道湖東八日市線

国道421号

八日市インター

— 施工箇所

縮尺 1 : 5000



## 【参考資料】積算条件等明示書

入札契約過程における透明性および公平性を確保するため、参考までに積算条件を示すものであり、契約の履行を拘束するものではない。  
従って、施工方法その他工事目的物を完成するために必要な一切の手段については、受注者がその責任において定めるものとする。

|        |                 |            |
|--------|-----------------|------------|
| 工事番号   |                 |            |
| 工事名    | 市道中小路妙法寺線側溝整備工事 |            |
| 施工箇所   | 東近江市妙法寺町        |            |
| 単価適用年月 | 2026年 4月11日     |            |
| 歩掛適用年月 | 2026年 4月11日     |            |
| 施工地区   | 東近江土木事務所管内      |            |
| 単価補正   | 生コン             | 東近江土木事務所管内 |
|        | 合材              |            |
|        | 石材              |            |
|        | 港湾石材            |            |
|        | 燃料              |            |

## 【参考資料】積算条件等明示書

ICT補正(3次元出来形管理・データ納品、外注

|         |              |                    |
|---------|--------------|--------------------|
|         | 経費等の費用に係る補正) | しない                |
|         | 週休2日制の補正     | しない                |
| 共通仮設費   | 主たる工種        | 04：道路改良工事          |
|         | 施工地域補正       | 一般交通影響有り(2) -2     |
|         | 除雪工事補正       | 補正無                |
|         | 対象支給品費       | なし                 |
|         | 無償貸与機械等評価額   | なし                 |
| 現場環境改善費 | 計上の有無        | しない                |
|         | 市街地補正        | 市街地                |
| 現場管理費   | 施工地域補正       | 一般交通影響有り(2) -2     |
|         | 緊急工事補正       | しない                |
|         | 砂防・地滑り工事補正   | しない                |
|         | 対象支給品費       | なし                 |
|         | 無償貸与機械等評価額   | なし                 |
| 一般管理費等  | 財団法人等の補正     | しない                |
|         | 前払金割合による補正   | 35%を超えるもの または 補正無し |
|         | 契約保証に係る補正    | 発注者が金銭的保証を必要とする場合  |

## 【参考資料】積算条件等明示書

### 1. 見積によって決定した資材単価一覧

(単位: 円)

| 単価コード      | 材料名                     | 規格       | 摘要 | 単位 | 見積単価一覧 |   |   |   |
|------------|-------------------------|----------|----|----|--------|---|---|---|
|            |                         |          |    |    | ①      | ② | ③ | ④ |
| YZA0000003 | PU柵 普通目 11<br>0° 開閉 T25 | □400*800 |    | 個  | 85,800 | 0 | 0 | 0 |
|            |                         |          |    |    | 0      | 0 | 0 | 0 |
|            |                         |          |    |    | 0      | 0 | 0 | 0 |
|            |                         |          |    |    | 0      | 0 | 0 | 0 |
|            |                         |          |    |    | 0      | 0 | 0 | 0 |
|            |                         |          |    |    | 0      | 0 | 0 | 0 |

### 2. 見積によって決定した施工単価一覧

(単位: 円)

| 単価コード      | 施工単価名         | 規格                   | 摘要 | 単位 | 見積単価一覧 |       |       |   |
|------------|---------------|----------------------|----|----|--------|-------|-------|---|
|            |               |                      |    |    | ①      | ②     | ③     | ④ |
| YZA0000004 | 溶融カラー材工と<br>も | (緑) W=30cm<br>L≤500m |    | m  | 1,779  | 2,369 | 2,139 | 0 |
|            |               |                      |    |    | 0      | 0     | 0     | 0 |
|            |               |                      |    |    | 0      | 0     | 0     | 0 |
|            |               |                      |    |    | 0      | 0     | 0     | 0 |
|            |               |                      |    |    | 0      | 0     | 0     | 0 |
|            |               |                      |    |    | 0      | 0     | 0     | 0 |

### 3. 見積によって決定した建設副産物受入価格一覧

(単位: 円)

| 単価コード      | 名称           | 規格 | 摘要 | 単位 | 単価    | 受入条件 |
|------------|--------------|----|----|----|-------|------|
| YZT0000001 | アスファルト 殻(掘削) |    |    | m3 | 1,880 |      |

## 【参考資料】積算条件等明示書

### 3. 見積によって決定した建設副産物受入価格一覧

(単位: 円)

| 単価コード      | 名称             | 規格         | 摘要 | 単位 | 単価    | 受入条件 |
|------------|----------------|------------|----|----|-------|------|
| YZT0000002 | コンクリート 殻(無筋)   |            |    | m3 | 1,175 |      |
| YZT0000003 | コンクリート 殻(2次製品) |            |    | m3 | 2,500 |      |
| YZT0000004 | 汚水             |            |    | t  | 5,500 |      |
| YZT0000005 | 残土処分費          | 第2種建設発生土相当 |    | m3 | 1,620 |      |

### 4. 物価資料等から採用する単価一覧

(単位: 円)

| 単価コード      | 名称       | 規格      | 摘要 | 物価資料             |
|------------|----------|---------|----|------------------|
| YZA0000001 | CD側溝 縦断用 | 300*300 |    | 積算資料2026年4月P.381 |

## 【参考資料】積算条件等明示書

### 4. 物価資料等から採用する単価一覧

(単位: 円)

| 単価コード      | 名称       | 規格      | 摘要 | 物価資料             |
|------------|----------|---------|----|------------------|
| YZA0000002 | CD側溝 縦断用 | 300*400 |    | 積算資料2026年4月P.381 |



見積用

市道中小路妙法寺線側溝整備工事 実施設計書

---

東近江市妙法寺町

参考資料

本資料は、入札額を算定する際に参考とする資料であり、契約上の制約を有するものではない。

東近江市

参考資料

## 積 算 情 報

|             |                 |            |            |
|-------------|-----------------|------------|------------|
| 設 計 書 番 号   | 26-13-00-0038-0 | 設 計 者 名    |            |
| 出 張 所 名     | 東近江市            |            |            |
| 適 用 単 価     | 一般土木            | 施 工 地 区    | 東近江土木事務所管内 |
| 歩 掛 適 用 年 月 | 2026年 4月11日     |            |            |
| 単 価 適 用 年 月 | 2026年 4月11日     |            |            |
| 適用単価<br>地 区 | 生 コ ン           | 東近江土木事務所管内 |            |
|             | 合 材             |            |            |
|             | 石 材             |            |            |
|             | 港 湾 石 材         |            |            |
|             | 燃 料             |            |            |
| 適 用 工 種     | 道路改良工事          |            |            |

|           |                     |
|-----------|---------------------|
| 積算時想定工事期間 | 年 月 日 ~ 年 月 日 ( 日 ) |
|-----------|---------------------|

## 工事概要一覧表

| 事業種別 | 工事箇所     | 水系・路河川名   | 橋梁名等 |
|------|----------|-----------|------|
| 道路改良 | 東近江市妙法寺町 | 市道中小路妙法寺線 |      |

|     |      |                 |
|-----|------|-----------------|
| 費 目 | 本工事費 | 市道中小路妙法寺線側溝整備工事 |
|-----|------|-----------------|

| 工<br>事<br>概<br>要 | No | 当 初 | 変 更 |
|------------------|----|-----|-----|
|                  | 1  |     |     |
|                  | 2  |     |     |
|                  | 3  |     |     |
|                  | 4  |     |     |
|                  | 5  |     |     |
|                  | 6  |     |     |
|                  | 7  |     |     |



## 工 事 費 総 括 表

| 費 目      | 請 工 事 負 費<br>(消費税等を含む) | 工 事 価 格<br>(消費税等を含まない) | 消 費 税 等 相 当 額 | 適 用 |
|----------|------------------------|------------------------|---------------|-----|
| 工事費      |                        |                        |               |     |
| 本工事      |                        |                        |               |     |
| 附带工事費    |                        |                        |               |     |
| 測量及び試験費  |                        |                        |               |     |
| 用地費及び補償費 |                        |                        |               |     |
| 機械器具費    |                        |                        |               |     |
| 営繕費      |                        |                        |               |     |
| 工事雑費     |                        |                        |               |     |
| 応急工事費    |                        |                        |               |     |
| 請負対象額    |                        |                        |               |     |
|          |                        |                        |               |     |
|          |                        |                        |               |     |

注：上段は現設計

下段は設計変更



## 設計内訳書

| 工事名           | 市道中小路妙法寺線側溝整備工事                 |  |  | 当初 | 事業区分 | 道路新設・改築 |    | 主たる工種 | 道路改良工事 |      |      |
|---------------|---------------------------------|--|--|----|------|---------|----|-------|--------|------|------|
|               | 工事区分・工種・種別・細別                   |  |  | 規格 | 単位   | 数量      | 単価 | 金額    | 数量増減   | 金額増減 | 摘要   |
| 道路改良          |                                 |  |  | 式  | 1    |         |    |       |        |      |      |
| 構造物撤去工        |                                 |  |  | 式  | 1    |         |    |       |        |      |      |
| 構造物取壊し工       |                                 |  |  | 式  | 1    |         |    |       |        |      |      |
| 舗装版切断         | 舗装版種別アスファルト舗装版;アスファルト舗装版厚15cm以下 |  |  | m  | 76   |         |    |       |        |      | 単-1号 |
| 舗装版破碎         | 舗装版種別アスファルト舗装版;舗装版厚5cm          |  |  | m2 | 70   |         |    |       |        |      | 単-2号 |
| コンクリート構造物取壊し  | 構造物区分無筋構造物;工法区分機械施工             |  |  | m3 | 4    |         |    |       |        |      | 単-3号 |
| 排水構造物撤去工      |                                 |  |  | 式  | 1    |         |    |       |        |      |      |
| 鉄筋コンクリート台付管撤去 | 作業区分撤去 200                      |  |  | m  | 6    |         |    |       |        |      | 単-4号 |
| 蓋版撤去          | 蓋種類 グレーチング 敷鉄板                  |  |  | 枚  | 38   |         |    |       |        |      | 単-5号 |
| 運搬処理工         |                                 |  |  | 式  | 1    |         |    |       |        |      |      |
| 殻運搬           | 殻種別アスファルト殻 L=6.0km              |  |  | m3 | 3    |         |    |       |        |      | 単-6号 |
| 殻運搬           | 殻種別コンクリート殻(無筋) L=6.0km          |  |  | m3 | 4    |         |    |       |        |      | 単-7号 |

参考資料

## 設計内訳書

| 工事名 | 市道中小路妙法寺線側溝整備工事  |  |  | 当初                                   | 事業区分 | 道路新設・改築 |    | 主たる工種 | 道路改良工事 |      |       |
|-----|------------------|--|--|--------------------------------------|------|---------|----|-------|--------|------|-------|
|     | 工事区分・工種・種別・細別    |  |  | 規格                                   | 単位   | 数量      | 単価 | 金額    | 数量増減   | 金額増減 | 摘要    |
|     | 工事区分・工種・種別・細別    |  |  | 規格                                   | 単位   | 数量      | 単価 | 金額    | 数量増減   | 金額増減 | 摘要    |
|     | 殻運搬              |  |  | 殻種別コンクリート殻(2次製品) L=27.0km            | m3   | 0.3     |    |       |        |      | 単-8号  |
|     | 舗装版切断排水処理工(廃材運搬) |  |  | 殻種別アスファルト殻                           | 回    | 1       |    |       |        |      | 単-9号  |
|     | 排水構造物工           |  |  |                                      | 式    | 1       |    |       |        |      |       |
|     | 作業土工             |  |  |                                      | 式    | 1       |    |       |        |      |       |
|     | 床掘り              |  |  | 土質土砂                                 | m3   | 34      |    |       |        |      | 単-10号 |
|     | 埋戻し              |  |  | 土質区分土砂;RC-30                         | m3   | 7       |    |       |        |      | 単-11号 |
|     | 埋戻し              |  |  | 土質区分土砂;流用土                           | m3   | 10      |    |       |        |      | 単-12号 |
|     | 埋戻し              |  |  | 土質区分土砂;砕砂                            | m3   | 2       |    |       |        |      | 単-13号 |
|     | 張りコンクリート(t=10cm) |  |  | コンクリート規格18-8-25(20)(高炉);コンクリート夜間割増無し | m2   | 7       |    |       |        |      | 単-14号 |
|     | 土砂等運搬            |  |  | 土質土砂(岩塊・玉石混り土含む)                     | m3   | 22      |    |       |        |      | 単-15号 |
|     | 側溝工              |  |  |                                      | 式    | 1       |    |       |        |      |       |
|     | プラスチックU型側溝       |  |  | U型側溝規格300*300 CD側溝縦断用                | m    | 52      |    |       |        |      | 単-16号 |

参考資料

## 設計内訳書

| 工事名 | 市道中小路妙法寺線側溝整備工事 |  |  | 当初   | 事業区分 | 道路新設・改築 |    | 主たる工種 | 道路改良工事 |      |       |
|-----|-----------------|--|--|--|------|---------|----|-------|--------|------|-------|
|     | 工事区分・工種・種別・細別   |  |  | 規格   | 単位   | 数量      | 単価 | 金額    | 数量増減   | 金額増減 | 摘要    |
|     | プラスチックU型側溝      |  |  | U型側溝規格300*400<br>CD側溝縦断用                                   | m    | 23      |    |       |        |      | 単-17号 |
|     | 側溝蓋             |  |  | 蓋版の規格250 36.2×<br>9×50                                     | 枚    | 142     |    |       |        |      | 単-18号 |
|     | 側溝蓋(グレーチング)     |  |  | 蓋版の規格250 36.2×<br>9×50 普通目                                 | 枚    | 8       |    |       |        |      | 単-19号 |
|     | 管渠工             |  |  |  | 式    | 1       |    |       |        |      |       |
|     | 鉄筋コンクリート台付管     |  |  | 管規格 200  | m    | 6       |    |       |        |      | 単-20号 |
|     | 集水柵・マンホール工      |  |  |  | 式    | 1       |    |       |        |      |       |
|     | プラスチック集水柵       |  |  | 柵規格 400*800  | 箇所   | 1       |    |       |        |      | 単-21号 |
|     | 舗装工             |  |  |  | 式    | 1       |    |       |        |      |       |
|     | 舗装準備工           |  |  |  | 式    | 1       |    |       |        |      |       |
|     | 不陸整正            |  |  | 補足材有り;補足材種<br>類・規格再生クランチャー<br>RC-30;補足材整正厚29<br>mm以上34mm未満 | m2   | 15      |    |       |        |      | 単-22号 |
|     | 舗装打換え工          |  |  |  | 式    | 1       |    |       |        |      |       |
|     |                 |  |  |  |      |         |    |       |        |      |       |

## 設計内訳書

| 工事名       | 市道中小路妙法寺線側溝整備工事   |  |  | 当初 | 事業区分 | 道路新設・改築 |    | 主たる工種 | 道路改良工事 |      |       |
|-----------|---|--|--|----|------|---------|----|-------|--------|------|-------|
|           | 工事区分・工種・種別・細別   |  |  | 規格 | 単位   | 数量      | 単価 | 金額    | 数量増減   | 金額増減 | 摘要    |
| 表層        | 材料種類再生密粒度75<br>C(13);舗装厚50mm;平<br>均幅員1.4m未満(1層当<br>り平均仕上り厚50mm以<br>下) |  |  | m2 | 54   |         |    |       |        |      | 単-23号 |
| 薄層加-舗装工   |   |  |  | 式  | 1    |         |    |       |        |      |       |
| 薄層加-舗装    | 舗装色イエロー;規格・<br>仕様RPN-303  |  |  | m2 | 12   |         |    |       |        |      | 単-24号 |
| 区画線工      |   |  |  | 式  | 1    |         |    |       |        |      |       |
| 区画線工      |   |  |  | 式  | 1    |         |    |       |        |      |       |
| 溶融式区画線(緑) | 施工方法区分溶融式手<br>動;規格・仕様区分実線<br>30cm;塗布厚1.5mm;排<br>水性舗装無し                |  |  | m  | 185  |         |    |       |        |      | 単-25号 |
| 溶融式区画線(白) | 施工方法区分溶融式手<br>動;規格・仕様区分実線<br>15cm;塗布厚1.5mm;排<br>水性舗装無し                |  |  | m  | 9    |         |    |       |        |      | 単-26号 |
| 仮設工       |   |  |  | 式  | 1    |         |    |       |        |      |       |
| 交通管理工     |   |  |  | 式  | 1    |         |    |       |        |      |       |
| 交通誘導警備員   |   |  |  | 人日 | 12   |         |    |       |        |      | 単-27号 |
|           |   |  |  |    |      |         |    |       |        |      |       |

## 設計内訳書

| 工事名           | 市道中小路妙法寺線側溝整備工事 | 当 初 | 事業区分 | 道路新設・改築 |    |    | 主たる工種 | 道路改良工事          |    |
|---------------|-----------------|-----|------|---------|----|----|-------|-----------------|----|
|               |                 |     | 工事区分 | 共通仮設    |    |    | 施工地域  | 一般交通影響有り(2) - 2 |    |
| 工事区分・工種・種別・細別 |                 | 規格  | 単位   | 数量      | 単価 | 金額 | 数量増減  | 金額増減            | 摘要 |
| 直接工事費         |                 |     | 式    | 1       |    |    |       |                 |    |
| 共通仮設          |                 |     | 式    | 1       |    |    |       |                 |    |
| 共通仮設費(率計上)    |                 |     | 式    | 1       |    |    |       |                 |    |
| 純工事費          |                 |     | 式    | 1       |    |    |       |                 |    |
| 現場管理費         |                 |     | 式    | 1       |    |    |       |                 |    |
| 工事原価          |                 |     | 式    | 1       |    |    |       |                 |    |
| 一般管理費等        |                 |     | 式    | 1       |    |    |       |                 |    |
| 工事価格          |                 |     | 式    | 1       |    |    |       |                 |    |
| 消費税相当額        |                 |     | 式    | 1       |    |    |       |                 |    |
| 工事費計          |                 |     | 式    | 1       |    |    |       |                 |    |
|               |                 |     |      |         |    |    |       |                 |    |



# 1次単価表

単-1号

|         |                      |
|---------|----------------------|
| 単価適用年月日 | 20260411             |
| 歩掛適用年月日 | 20260411             |
| 労務等調整   | 00.00%-00.00%-1.0000 |

|    |                                 |   |    |    |    |    |                              |    |  |
|----|---------------------------------|---|----|----|----|----|------------------------------|----|--|
| 名称 | 舗装版切断                           |   |    |    | m  |    |                              |    |  |
| 規格 | 舗装版種別アスファルト舗装版;アスファルト舗装版厚15cm以下 |   |    |    | 単位 | 数量 | 1                            | 単価 |  |
|    | 名称                              | 規格 / 条件   | 単位 | 数量 | 単価 | 金額 | 摘要                           |    |  |
|    | 舗装版切断                           | 舗装版種別 = アスファルト舗装版 : アスファルト舗装版厚 = 15cm以下 : 費用の内訳 = 全ての費用 : | m  | 1  |    |    | CB430510<br>管理費区分 無<br>単-28号 |    |  |
|    | 計                               |   |    |    |    |    |                              |    |  |
|    | 単価                              |   |    |    |    |    |                              |    |  |

参考資料

## 1次単価表

単-2号

|         |                      |
|---------|----------------------|
| 単価適用年月日 | 20260411             |
| 歩掛適用年月日 | 20260411             |
| 労務等調整   | 00.00%-00.00%-1.0000 |

| 名称    | 規格 / 条件                      | 単位 | 数量 | 単価 | 金額 | 摘要                           |
|-------|------------------------------|----|----|----|----|------------------------------|
| 舗装版破碎 | 舗装版種別 = アスファルト舗装版 ; 舗装版厚 5cm | m2 | 1  |    |    | CB430310<br>管理費区分 無<br>単-29号 |
| 計     |                              |    |    |    |    |                              |
| 単価    |                              |    |    |    |    |                              |

# 1次単価表

単-3号

|         |                      |
|---------|----------------------|
| 単価適用年月日 | 20260411             |
| 歩掛適用年月日 | 20260411             |
| 労務等調整   | 00.00%-00.00%-1.0000 |

|    |                     |   |    |    |    |    |                              |   |    |  |
|----|---------------------|---|----|----|----|----|------------------------------|---|----|--|
| 名称 | コンクリート構造物取壊し        |   |    |    | 単位 | m3 | 数量                           | 1 | 単価 |  |
| 規格 | 構造物区分無筋構造物;工法区分機械施工 |   |    |    | 単位 |    | 数量                           |   | 単価 |  |
|    | 名称                  | 規格 / 条件   | 単位 | 数量 | 単価 | 金額 | 摘要                           |   |    |  |
|    | 構造物とりこわし            | 構造物区分 = 無筋構造物 : 工法区分 = 機械施工 : 時間的制約の有無 = 無し : 夜間作業の有無 = 無し : 低騒音・低振動対策 = 不要 : | m3 | 1  |    |    | WB824010<br>管理費区分 無<br>単-30号 |   |    |  |
|    | 計                   |   |    |    |    |    |                              |   |    |  |
|    | 単価                  |   |    |    |    |    |                              |   |    |  |

# 1次単価表

単-4号

|         |                      |
|---------|----------------------|
| 単価適用年月日 | 20260411             |
| 歩掛適用年月日 | 20260411             |
| 労務等調整   | 00.00%-00.00%-1.0000 |

|             |  |    |    |    |    |                              |   |    |  |
|-------------|--|----|----|----|----|------------------------------|---|----|--|
| 名称          | 鉄筋コンクリート台付管撤去                            |    |    |    | m  |                              |   |    |  |
| 規格          | 作業区分撤去 200                               |    |    |    | 単位 | 数量                           | 1 | 単価 |  |
| 名称          | 規格 / 条件                                  | 単位 | 数量 | 単価 | 金額 | 摘要                           |   |    |  |
| 鉄筋コンクリート台付管 | 作業区分 = 撤去 : 管径 = 200mm : 費用の内訳 = 全ての費用 : | m  | 1  |    |    | CB222850<br>管理費区分 無<br>単-31号 |   |    |  |
| 計           |  |    |    |    |    |                              |   |    |  |
| 単価          |  |    |    |    |    |                              |   |    |  |

# 1次単価表

単-5号

|         |                      |
|---------|----------------------|
| 単価適用年月日 | 20260411             |
| 歩掛適用年月日 | 20260411             |
| 労務等調整   | 00.00%-00.00%-1.0000 |

| 名称   | 規格             | 単位 | 数量 | 単価 | 金額 | 摘要                           |
|------|----------------|----|----|----|----|------------------------------|
| 蓋版撤去 | 蓋種類 グレーチング 敷鉄板 | 枚  | 1  |    |    | WB821430<br>管理費区分 無<br>単-32号 |
| 計    |                |    |    |    |    |                              |
| 単価   |                |    |    |    |    |                              |

# 1次単価表

単-6号

|         |                      |
|---------|----------------------|
| 単価適用年月日 | 20260411             |
| 歩掛適用年月日 | 20260411             |
| 労務等調整   | 00.00%-00.00%-1.0000 |

| 名称           | 規格   | 単位 | 数量 | 単価 | 金額 | 摘要                           |
|--------------|--|----|----|----|----|------------------------------|
| 殻運搬          | 殻種別アスファルト殻 L=6.0km   | m3 | 1  |    |    | CB227010<br>管理費区分 無<br>単-33号 |
| 殻運搬          | 殻発生作業 = 舗装版破碎 : 積込工法区分 = 機械 (騒音対策不要、厚15cm以下) : DID区間の有無 = 有り : 運搬距離 (km) (DID区間有) = 6.0km以下 : 費用の内訳 = 全ての費用 : 【ダンプトラック [ オンロード・ディーゼル ]   10t積級 】 【 タイヤ損耗費   10t積級 良好 供用日 】 | m3 | 1  |    |    |                              |
| アスファルト殻 (掘削) |  | m3 | 1  |    |    | YZT000001-001<br>管理費区分 T     |
| 計            |  |    |    |    |    |                              |
| 単価           |  |    |    |    |    |                              |

参考資料

# 1次単価表

単-7号

|         |                      |
|---------|----------------------|
| 単価適用年月日 | 20260411             |
| 歩掛適用年月日 | 20260411             |
| 労務等調整   | 00.00%-00.00%-1.0000 |

| 名称          | 規格  | 単位 | 数量 | 単価 | 金額 | 摘要                           |
|-------------|---|----|----|----|----|------------------------------|
| 殻運搬         | 殻種別コンクリート殻(無筋) L=6.0km  | m3 | 1  |    |    | CB227010<br>管理費区分 無<br>単-34号 |
| 名称          | 規格/条件   | 単位 | 数量 | 単価 | 金額 | 摘要                           |
| 殻運搬         | 殻発生作業 = コンクリート(無筋)構造物とりこわし:積込工法区分 = 機械積込: DID区間の有無 = 有り: 運搬距離(km)(DID区間有無) = 8.0km以下: 費用の内訳 = 全ての費用:<br>【ダンプトラック [ オンロード・ディーゼル ]   10t積級】 【タイヤ損耗費   10t積級 良好 供用日】 | m3 | 1  |    |    |                              |
| コンクリート殻(無筋) |   | m3 | 1  |    |    | YZT0000002-001<br>管理費区分 T    |
| 計           |   |    |    |    |    |                              |
| 単価          |   |    |    |    |    |                              |

参考資料

# 1次単価表

単-8号

|         |                      |
|---------|----------------------|
| 単価適用年月日 | 20260411             |
| 歩掛適用年月日 | 20260411             |
| 労務等調整   | 00.00%-00.00%-1.0000 |

| 名称            | 規格   | 単位 | 数量 | 単価 | 金額 | 摘要                           |
|---------------|--|----|----|----|----|------------------------------|
| 殻運搬           | 殻種別コンクリート殻(2次製品) L=27.0km  | m3 | 1  |    |    | CB227010<br>管理費区分 無<br>単-35号 |
| 名称            | 規格/条件  | 単位 | 数量 | 単価 | 金額 | 摘要                           |
| 殻運搬           | 殻発生作業 = コンクリート(無筋)構造物とりこわし:積込工法区分 = 機械積込: DID区間の有無 = 有り: 運搬距離(km)(DID区間有無) = 28.4km以下: 費用の内訳 = 全ての費用: 【ダンプトラック[オンロード・ディーゼル] 10t積級】 【タイヤ損耗費 10t積級 良好 供用日】 | m3 | 1  |    |    |                              |
| コンクリート殻(2次製品) |  | m3 | 1  |    |    | YZT0000003-001<br>管理費区分 T    |
| 計             |  |    |    |    |    |                              |
| 単価            |  |    |    |    |    |                              |

参考資料

# 1次単価表

単-9号

|         |                      |
|---------|----------------------|
| 単価適用年月日 | 20260411             |
| 歩掛適用年月日 | 20260411             |
| 労務等調整   | 00.00%-00.00%-1.0000 |

| 名称               | 規格              | 単位 | 数量   | 単価 | 金額 | 摘要                           |
|------------------|-----------------|----|------|----|----|------------------------------|
| 舗装版切断排水処理工（廃材運搬） |                 | 回  | 1    |    |    |                              |
| 殻種別アスファルト殻       |                 | 単位 | 数量   | 単価 | 金額 |                              |
| 名称               | 規格 / 条件         | 単位 | 数量   | 単価 | 金額 | 摘要                           |
| 廃材運搬             | 片道運搬距離 = 27km : | 回  | 1    |    |    | DXS20050<br>管理費区分 無<br>単-36号 |
| 汚水               |                 | t  | 0.46 |    |    | YZT0000004-001<br>管理費区分 T    |
| 計                |                 |    |      |    |    |                              |
| 単価               |                 |    |      |    |    |                              |

# 1次単価表

単-10号

|         |                      |
|---------|----------------------|
| 単価適用年月日 | 20260411             |
| 歩掛適用年月日 | 20260411             |
| 労務等調整   | 00.00%-00.00%-1.0000 |

| 名称  | 規格   | 単位 | 数量 | 単価 | 金額 | 摘要                           |
|-----|------|----|----|----|----|------------------------------|
| 床掘り | 土質土砂 | m3 | 1  |    |    | CB210030<br>管理費区分 無<br>単-37号 |
| 計   |      |    |    |    |    |                              |
| 単価  |      |    |    |    |    |                              |

# 1次単価表

単-11号

|         |                      |
|---------|----------------------|
| 単価適用年月日 | 20260411             |
| 歩掛適用年月日 | 20260411             |
| 労務等調整   | 00.00%-00.00%-1.0000 |

| 名称         | 規格  | 単位 | 数量  | 単価 | 金額 | 摘要                           |
|------------|---|----|-----|----|----|------------------------------|
| 埋戻し        | 土質区分土砂;RC-30  | m3 | 1   |    |    | CB210410<br>管理費区分 無<br>単-38号 |
| 埋戻し        | 規格 / 条件<br>施工方法 = 上記以外 (小規模) : 土質 = 土砂<br>: 費用の内訳 = 全ての費用 : | m3 | 1   |    |    |                              |
| 再生クラッシャーラン | RC - 30   | m3 | 1.1 |    |    | Z002122002<br>管理費区分 無        |
| 計          |   |    |     |    |    |                              |
| 単価         |   |    |     |    |    |                              |

参考資料

# 1次単価表

単-12号

|         |                      |
|---------|----------------------|
| 単価適用年月日 | 20260411             |
| 歩掛適用年月日 | 20260411             |
| 労務等調整   | 00.00%-00.00%-1.0000 |

| 名称  | 規格         | 単位 | 数量 | 単価 | 金額 | 摘要                           |
|-----|------------|----|----|----|----|------------------------------|
| 埋戻し | 土質区分土砂;流用土 | m3 | 1  |    |    | CB210410<br>管理費区分 無<br>単-38号 |
| 計   |            |    |    |    |    |                              |
| 単価  |            |    |    |    |    |                              |

# 1次単価表

単-13号

|         |                      |
|---------|----------------------|
| 単価適用年月日 | 20260411             |
| 歩掛適用年月日 | 20260411             |
| 労務等調整   | 00.00%-00.00%-1.0000 |

| 名称        | 規格  | 単位 | 数量  | 単価 | 金額 | 摘要                           |
|-----------|---|----|-----|----|----|------------------------------|
| 埋戻し       | 土質区分土砂;碎砂   | m3 | 1   |    |    | CB210410<br>管理費区分 無<br>単-38号 |
| 埋戻し       | 規格 / 条件<br>施工方法 = 上記以外 (小規模) : 土質 = 土砂<br>: 費用の内訳 = 全ての費用 : | m3 | 1   |    |    |                              |
| 碎砂 (管付近用) | 最大寸法20mm  | m3 | 1.1 |    |    | Z902150802<br>管理費区分 無        |
| 計         |   |    |     |    |    |                              |
| 単価        |   |    |     |    |    |                              |

# 1次単価表

単-14号

|         |                      |
|---------|----------------------|
| 単価適用年月日 | 20260411             |
| 歩掛適用年月日 | 20260411             |
| 労務等調整   | 00.00%-00.00%-1.0000 |

|    |                                      |  |    |     |    |    |                              |   |    |
|----|--------------------------------------|--|----|-----|----|----|------------------------------|---|----|
| 名称 | 張りコンクリート ( t = 10 c m )              |  |    |     | 単位 | m2 | 数量                           | 1 | 単価 |
| 規格 | コンクリート規格18-8-25(20)(高炉);コンクリート夜間割増無し |  |    |     | 単位 |    | 数量                           |   | 単価 |
|    | 名称                                   | 規格 / 条件  | 単位 | 数量  | 単価 | 金額 | 摘要                           |   |    |
|    | コンクリート                               | 構造物種別 = 小型構造物 : 打設工法 = 人力打設 : コンクリート規格 = 18-8-25 (高炉) : 養生工の種類 = 養生無し : 現場内小運搬の有無 = 無し : 費用の内訳 = 全ての費用 : | m3 | 0.1 |    |    | CB240010<br>管理費区分 無<br>単-39号 |   |    |
|    | 計                                    |  |    |     |    |    |                              |   |    |
|    | 単価                                   |  |    |     |    |    |                              |   |    |

# 1次単価表

単-15号

|         |                      |
|---------|----------------------|
| 単価適用年月日 | 20260411             |
| 歩掛適用年月日 | 20260411             |
| 労務等調整   | 00.00%-00.00%-1.0000 |

| 名称    | 規格   | 単位 | 数量 | 単価 | 金額 | 摘要                           |
|-------|--|----|----|----|----|------------------------------|
| 土砂等運搬 | 土質土砂(岩塊・玉石混り土含む)   | m3 | 1  |    |    |                              |
| 名称    | 規格 / 条件  | 単位 | 数量 | 単価 | 金額 | 摘要                           |
| 土砂等運搬 | 土砂等発生現場 = 標準 : 積込機種・規格 = ハックル山積0.45m3 (平積0.35m3) : 土質 = 土砂 (岩塊・玉石混り土含む) : DID区間の有無 = 有り : 運搬距離 (km) (DID区間有) = 7.0km 以下 :<br>【ダンプトラック [ オンロード・ディーゼル ]   10t積級 】 【タイヤ損耗費   10t積級 良好 供用日 】 | m3 | 1  |    |    | CB210110<br>管理費区分 無<br>単-40号 |
| 残土処分費 | 第2種建設発生土相当   | m3 | 1  |    |    | YZT0000005-001<br>管理費区分 T    |
| 計     |  |    |    |    |    |                              |
| 単価    |  |    |    |    |    |                              |

参考資料

## 1次単価表

単-16号

|         |                      |
|---------|----------------------|
| 単価適用年月日 | 20260411             |
| 歩掛適用年月日 | 20260411             |
| 労務等調整   | 00.00%-00.00%-1.0000 |

| 名称         | 規格   | 単位             | 数量   | 単価 | 金額 | 摘要                           |
|------------|--|----------------|------|----|----|------------------------------|
| プレキャストU型側溝 | U型側溝規格300*300 CD側溝縦断用  | m              | 10   |    |    | WB821410<br>管理費区分 無<br>単-41号 |
| U型側溝       | 作業区分 = 据付け : L=1000・L=4000の使用の有無 = 無し ; 夜間作業の有無 = 無し ; U型側溝の種類 = 側溝 (各種) ; U型側溝の規格・仕様 = L=2000mm ; U型側溝の質量 = 1000kg/個以下 ; 時間的制約の有無 = 無し ; 施工箇所における補正 = 無し ; 基礎碎石施工の有無 = 有り ; 基礎碎石の種類 = 再生クワッチャリ 40~0 ; 基礎碎石設計数量 (実数入力) = 0.84m <sup>3</sup> /10m : | m              | 10   |    |    | WB821410<br>管理費区分 無<br>単-41号 |
| コンクリート     | 構造物種別 = 無筋・鉄筋構造物 ; 打設工法 = 人力打設 ; コンクリート規格 = 18-8-25 (高炉) ; 養生工の種類 = 養生無し ; 現場内小運搬の有無 = 無し ; 費用の内訳 = 全ての費用 :  | m <sup>3</sup> | 0.33 |    |    | CB240010<br>管理費区分 無<br>単-42号 |
| 計          |  |                |      |    |    |                              |
| 単価         |  |                |      |    |    |                              |

参考資料

## 1次単価表

単-17号

|         |                      |
|---------|----------------------|
| 単価適用年月日 | 20260411             |
| 歩掛適用年月日 | 20260411             |
| 労務等調整   | 00.00%-00.00%-1.0000 |

| 名称         | 規格   | 単位             | 数量   | 単価 | 金額 | 摘要                           |
|------------|--|----------------|------|----|----|------------------------------|
| プレキャストU型側溝 | U型側溝規格300*400 CD側溝縦断用  | m              | 10   |    |    | WB821410<br>管理費区分 無<br>単-43号 |
| U型側溝       | 作業区分 = 据付け : L=1000・L=4000の使用の有無 = 無し ; 夜間作業の有無 = 無し ; U型側溝の種類 = 側溝 (各種) ; U型側溝の規格・仕様 = L=2000mm ; U型側溝の質量 = 1000kg/個以下 ; 時間的制約の有無 = 無し ; 施工箇所における補正 = 無し ; 基礎碎石施工の有無 = 有り ; 基礎碎石の種類 = 再生クワッチャリ 40~0 ; 基礎碎石設計数量 (実数入力) = 0.84m <sup>3</sup> /10m : | m              | 10   |    |    | WB821410<br>管理費区分 無<br>単-43号 |
| コンクリート     | 構造物種別 = 無筋・鉄筋構造物 ; 打設工法 = 人力打設 ; コンクリート規格 = 18-8-25 (高炉) ; 養生工の種類 = 養生無し ; 現場内小運搬の有無 = 無し ; 費用の内訳 = 全ての費用 :  | m <sup>3</sup> | 0.26 |    |    | CB240010<br>管理費区分 無<br>単-42号 |
| 計          |  |                |      |    |    |                              |
| 単価         |  |                |      |    |    |                              |

参考資料

# 1次単価表

単-18号

|         |                      |
|---------|----------------------|
| 単価適用年月日 | 20260411             |
| 歩掛適用年月日 | 20260411             |
| 労務等調整   | 00.00%-00.00%-1.0000 |

| 名称  | 規格 / 条件  | 単位 | 数量 | 単価 | 金額 | 摘要                           |
|-----|--|----|----|----|----|------------------------------|
| 側溝蓋 |  | 枚  |    |    |    |                              |
| 規格  | 蓋版の規格250 36.2×9×50   |    |    |    | 1  |                              |
| 蓋版  | 作業区分 = 据付け : 夜間作業の有無 = 無し :<br>蓋版の種類 = 道路用鉄筋Co側溝3種 JIS A 53<br>72 : 蓋版の規格 = 250 36.2×9×50 : 時間的<br>制約の有無 = 無し : 施工箇所における補正 =<br>無し : | 枚  | 1  |    |    | WB821430<br>管理費区分 無<br>単-44号 |
| 計   |  |    |    |    |    |                              |
| 単価  |  |    |    |    |    |                              |

参考資料

# 1次単価表

単-19号

|         |                      |
|---------|----------------------|
| 単価適用年月日 | 20260411             |
| 歩掛適用年月日 | 20260411             |
| 労務等調整   | 00.00%-00.00%-1.0000 |

| 名称           | 規格  | 単位 | 枚  | 数量 | 単価 | 金額                           | 摘要 |
|--------------|---|----|----|----|----|------------------------------|----|
| 側溝蓋 (グレーチング) | 蓋版の規格250 36.2×9×50 普通目  | 枚  |    | 1  |    |                              |    |
| 名称           | 規格 / 条件   | 単位 | 数量 | 単価 | 金額 | 摘要                           |    |
| 蓋版           | 作業区分 = 据付け : 夜間作業の有無 = 無し :<br>蓋版の種類 = 蓋版 (各種) : 規格・仕様区分<br>= 40kg/枚以下 : 時間的制約の有無 = 無し :<br>施工箇所における補正 = 無し : | 枚  | 1  |    |    | WB821430<br>管理費区分 無<br>単-45号 |    |
| 計            |   |    |    |    |    |                              |    |
| 単価           |   |    |    |    |    |                              |    |

参考資料

## 1次単価表

単-20号

|         |                      |
|---------|----------------------|
| 単価適用年月日 | 20260411             |
| 歩掛適用年月日 | 20260411             |
| 労務等調整   | 00.00%-00.00%-1.0000 |

| 名称          | 規格 / 条件   | 単位 | 数量   | 単価 | 金額 | 摘要                           |
|-------------|---|----|------|----|----|------------------------------|
| 鉄筋コンクリート台付管 | 作業区分 = 据付：管径 = 200mm：1個当りの管長さ（実数入力） = 1m/個：費用の内訳 = 全ての費用：                                       | m  | 10   |    |    | CB222850<br>管理費区分 無<br>単-46号 |
| 珪砂練工        | セメント種別 = 高炉セメントB種 パラ物：配合比 = 配合比 1：3：  | m3 | 0.05 |    |    | DXS10420<br>管理費区分 無<br>単-47号 |
| コンクリート      | 構造物種別 = 無筋・鉄筋構造物：打設工法 = 人力打設：コンクリート規格 = 18-8-40（高炉）：養生工の種類 = 養生無し：現場内小運搬の有無 = 無し：費用の内訳 = 全ての費用： | m3 | 0.36 |    |    | CB240010<br>管理費区分 無<br>単-48号 |
| 型枠          | 型枠の種類 = 一般型枠：構造物の種類 = 均しコンクリート：   | m2 | 2    |    |    | CB240210<br>管理費区分 無<br>単-49号 |
| 計           |   |    |      |    |    |                              |
| 単価          |   |    |      |    |    |                              |

参考資料

## 1次単価表

単-21号

|         |                      |
|---------|----------------------|
| 単価適用年月日 | 20260411             |
| 歩掛適用年月日 | 20260411             |
| 労務等調整   | 00.00%-00.00%-1.0000 |

| 名称              | 規格   | 単位 | 数量   | 単価 | 金額 | 摘要                           |
|-----------------|--|----|------|----|----|------------------------------|
| プレキャスト集水桧       | 桧規格 400*800  | 基  | 1    |    |    | CB222800<br>管理費区分 無<br>単-50号 |
| プレキャスト集水桧 (材料費) |  | 基  | 1    |    |    | CB222810<br>管理費区分 無<br>単-51号 |
| コンクリート          | 構造物種別 = 無筋・鉄筋構造物：打設工法 = 人力打設：コンクリート規格 = 18-8-40 (高炉)：養生工の種類 = 養生無し：現場内小運搬の有無 = 無し：費用の内訳 = 全ての費用： | m3 | 0.05 |    |    | CB240010<br>管理費区分 無<br>単-48号 |
| 型枠              | 型枠の種類 = 一般型枠：構造物の種類 = 均しコンクリート：  | m2 | 0.29 |    |    | CB240210<br>管理費区分 無<br>単-49号 |
| コンクリート          | 構造物種別 = 無筋・鉄筋構造物：打設工法 = 人力打設：コンクリート規格 = 18-8-25 (高炉)：養生工の種類 = 養生無し：現場内小運搬の有無 = 無し：費用の内訳 = 全ての費用： | m3 | 0.01 |    |    | CB240010<br>管理費区分 無<br>単-42号 |
| 計               |  |    |      |    |    |                              |
| 単価              |  |    |      |    |    |                              |

参考資料

# 1次単価表

単-22号

|         |                      |
|---------|----------------------|
| 単価適用年月日 | 20260411             |
| 歩掛適用年月日 | 20260411             |
| 労務等調整   | 00.00%-00.00%-1.0000 |

|    |  |   |    |    |    |    |                              |   |    |  |
|----|--|---|----|----|----|----|------------------------------|---|----|--|
| 名称 | 不陸整正   |   |    |    | 単位 | m2 | 数量                           | 1 | 単価 |  |
| 規格 | 補足材有り;補足材種類・規格再生クッション RC-30;補足材整正厚29mm以上34mm未満 |   |    |    | 単位 |    | 数量                           |   | 単価 |  |
|    | 名称   | 規格 / 条件   | 単位 | 数量 | 単価 | 金額 | 摘要                           |   |    |  |
|    | 不陸整正   | 補足材料の有無 = 有り : 補足材料平均厚さ = 28mm以上34mm未満 : 補足材料 = 再生クッション RC-30 : 費用の内訳 = 全ての費用 : | m2 | 1  |    |    | CB410010<br>管理費区分 無<br>単-52号 |   |    |  |
|    | 計  |   |    |    |    |    |                              |   |    |  |
|    | 単価   |   |    |    |    |    |                              |   |    |  |

# 1次単価表

単-23号

|         |                      |
|---------|----------------------|
| 単価適用年月日 | 20260411             |
| 歩掛適用年月日 | 20260411             |
| 労務等調整   | 00.00%-00.00%-1.0000 |

| 名称         | 規格   | 単位 | 数量 | 単価 | 金額 | 摘要                           |
|------------|--|----|----|----|----|------------------------------|
| 表層         | 材料種類再生密粒度アスコン(13);舗装厚50mm;平均幅員1.4m未満(1層当り平均仕上り厚50mm以下)   | m2 | 1  |    |    |                              |
| 名称         | 規格/条件  | 単位 | 数量 | 単価 | 金額 | 摘要                           |
| 表層(車道・路肩部) | 平均幅員 = 1.4m未満(仕上厚50mm以下) : 1層当平均仕上厚 50mm以下 = 50mm : 材料 = 再生密粒度アスコン(13) : 瀝青材料種類 = プライムコート PK-3 : 費用の内訳 = 全ての費用 : | m2 | 1  |    |    | CB410260<br>管理費区分 無<br>単-53号 |
| 計          |  |    |    |    |    |                              |
| 単価         |  |    |    |    |    |                              |

## 1次単価表

単-24号

|         |                      |
|---------|----------------------|
| 単価適用年月日 | 20260411             |
| 歩掛適用年月日 | 20260411             |
| 労務等調整   | 00.00%-00.00%-1.0000 |

| 名称          | 規格   | 単位 | 数量 | 単価 | 金額 | 摘要                           |
|-------------|--|----|----|----|----|------------------------------|
| 薄層加-舗装      | 舗装色イエロー;規格・仕様RPN-303   | m2 | 1  |    |    |                              |
| 樹脂系すべり止め舗装工 | 施工区分 = 車道 (ETCレーン含む) : 規格・仕様 = RPN - 303 : 施工規模 = 100m2未満 : 時間的制約を受ける場合の補正 = 無 : 夜間作業の補正 = 無 : 既設アスファルト舗装面の施工 = 有 : コンクリート舗装面の施工 = 無 : トップコートの有無 = 有 : 施工幅員 = 0.5m以下 : | m2 | 1  |    |    | WB812020<br>管理費区分 無<br>単-54号 |
| 計           |  |    |    |    |    |                              |
| 単価          |  |    |    |    |    |                              |

# 1次単価表

単-25号

|         |                      |
|---------|----------------------|
| 単価適用年月日 | 20260411             |
| 歩掛適用年月日 | 20260411             |
| 労務等調整   | 00.00%-00.00%-1.0000 |

|    |   |                     |    |    |    |    |                          |   |    |  |
|----|---|---------------------|----|----|----|----|--------------------------|---|----|--|
| 名称 | 溶融式区画線 ( 緑 )                                |                     |    |    | 単位 | m  | 数量                       | 1 | 単価 |  |
| 規格 | 施工方法区分溶融式手動;規格・仕様区分実線 30cm;塗布厚1.5mm;排水性舗装無し |                     |    |    | 単位 |    | 数量                       |   | 単価 |  |
|    | 名称  | 規格 / 条件             | 単位 | 数量 | 単価 | 金額 | 摘要                       |   |    |  |
|    | 溶融カラー材工とも                                   | ( 緑 ) W=30cm L 500m | m  | 1  |    |    | YZA000004-001<br>管理費区分 無 |   |    |  |
| 計  |   |                     |    |    |    |    |                          |   |    |  |
| 単価 |   |                     |    |    |    |    |                          |   |    |  |

## 1次単価表

単-26号

|         |                      |
|---------|----------------------|
| 単価適用年月日 | 20260411             |
| 歩掛適用年月日 | 20260411             |
| 労務等調整   | 00.00%-00.00%-1.0000 |

| 名称        | 規格  | 単位 | 数量 | 単価 | 金額 | 摘要                           |
|-----------|---|----|----|----|----|------------------------------|
| 溶融式区画線(白) | 施工方法区分溶融式手動;規格・仕様区分実線 15cm;塗布厚1.5mm;排水性舗装無し   | m  | 1  |    |    |                              |
| 名称        | 規格/条件   | 単位 | 数量 | 単価 | 金額 | 摘要                           |
| 区画線設置     | 夜間作業の有無=無し;施工方法区分=溶融式手動;豪雪補正の有無=無し;規格・仕様区分=実線 15cm;時間的制約の有無=無し;塗布厚=1.5mm;排水性舗装に施工する場合の補正=無し;未供用区間の場合の補正=無し;溶融式塗料規格=含有量15~18%;塗料区分=白;プライマー規格=アスファルト舗装;費用の内訳=全ての費用; | m  | 1  |    |    | WB821210<br>管理費区分 無<br>単-55号 |
| 計         |   |    |    |    |    |                              |
| 単価        |   |    |    |    |    |                              |

# 1次単価表

単-27号

|         |                      |
|---------|----------------------|
| 単価適用年月日 | 20260411             |
| 歩掛適用年月日 | 20260411             |
| 労務等調整   | 00.00%-00.00%-1.0000 |

| 名称      | 規格 | 名称        | 規格 / 条件 | 単位 | 数量 | 単価 | 金額 | 摘要                           |
|---------|----|-----------|---------|----|----|----|----|------------------------------|
| 交通誘導警備員 |    | 交通誘導警備員 B |         | 人日 | 1  |    |    | WB010212<br>管理費区分 無<br>単-56号 |
| 計       |    |           |         |    |    |    |    |                              |
| 単価      |    |           |         |    |    |    |    |                              |

## 2次単価表（施工パッケージ）

単-28号

CB430510

|         |                |
|---------|----------------|
| 単価適用年月日 | 20260411       |
| 歩掛適用年月日 | 20260411       |
| 労務等調整   | 00.00% -1.0000 |

| 名称                        | 規格 / 条件                       | 単位 | 構成比率 | 標準単価 | 単価 | 摘要                         |
|---------------------------|-------------------------------|----|------|------|----|----------------------------|
| 舗装版切断                     |                               | m  |      |      | 1  |                            |
| 規格                        | アスファルト舗装版 15cm以下 全ての費用        | 単位 |      |      |    |                            |
| 標準単価                      |                               |    |      |      |    |                            |
| 労務構成比率                    |                               | %  |      |      |    |                            |
| 特殊作業員                     |                               | %  |      |      |    | R0101<br>管理費区分 無<br>割増率 0% |
| 土木一般世話役                   |                               | %  |      |      |    | R0125<br>管理費区分 無<br>割増率 0% |
| 普通作業員                     |                               | %  |      |      |    | R0102<br>管理費区分 無<br>割増率 0% |
| 材料構成比率                    |                               | %  |      |      |    |                            |
| コンクリートカッタ（ブレード）           | 径 1 8 インチ                     | %  |      |      |    | Z006540009<br>管理費区分 無      |
| ガソリン                      | レギュラー スタノ <sup>ド</sup>        | %  |      |      |    | Z006704001<br>管理費区分 無      |
| 機械構成比率                    |                               | %  |      |      |    |                            |
| コンクリートカッタ [バキューム式（超低騒音型）] | 湿式 切削深 2 0 c m級 ブレード径 5 6 c m | %  |      |      |    | M001161013<br>管理費区分 無      |
| J01 舗装版種別                 | アスファルト舗装版                     |    |      |      |    |                            |
| J02 アスファルト舗装版厚            | 15cm以下                        |    |      |      |    |                            |
| J05 費用の内訳                 | 全ての費用                         |    |      |      |    |                            |

参考資料

## 2次単価表（施工パッケージ）

単-29号

CB430310

|         |                |
|---------|----------------|
| 単価適用年月日 | 20260411       |
| 歩掛適用年月日 | 20260411       |
| 労務等調整   | 00.00% -1.0000 |

| 名称                    | 規格                              | 単位 | 数量   | 単価   | 摘要 |                            |
|-----------------------|---------------------------------|----|------|------|----|----------------------------|
| 舗装版破碎                 | アスファルト舗装版 無し 不要 15cm以下 有り 全ての費用 | m2 | 1    |      |    |                            |
| 名称                    | 規格 / 条件                         | 単位 | 構成比率 | 標準単価 | 単価 | 摘要                         |
| 標準単価                  |                                 |    |      |      |    |                            |
| 労務構成比率                |                                 | %  |      |      |    |                            |
| 土木一般世話役               |                                 | %  |      |      |    | R0125<br>管理費区分 無<br>割増率 0% |
| 運転手（特殊）               | 重機械等運転                          | %  |      |      |    | R0114<br>管理費区分 無<br>割増率 0% |
| 普通作業員                 |                                 | %  |      |      |    | R0102<br>管理費区分 無<br>割増率 0% |
| 材料構成比率                |                                 | %  |      |      |    |                            |
| 軽油                    |                                 | %  |      |      |    | Z006702002<br>管理費区分 無      |
| 機械構成比率                |                                 | %  |      |      |    |                            |
| バックホウ（クローラ型）[後方超小旋回型] | 山積0.45m3（平積0.35m3） 供用日当たり賃料     | %  |      |      |    | L001010012<br>管理費区分 無      |
| J01 舗装版種別             | アスファルト舗装版                       |    |      |      |    |                            |
| J02 障害等の有無            | 無し                              |    |      |      |    |                            |
| J03 騒音振動対策            | 不要                              |    |      |      |    |                            |
| J04 舗装版厚              | 15cm以下                          |    |      |      |    |                            |
| J06 積込作業の有無           | 有り                              |    |      |      |    |                            |
| J07 費用の内訳             | 全ての費用                           |    |      |      |    |                            |

参考資料

## 2次単価表

単-30号

WB824010

|         |                |
|---------|----------------|
| 単価適用年月日 | 20260411       |
| 歩掛適用年月日 | 20260411       |
| 労務等調整   | 00.00% -1.0000 |

| 名称  | 構造物とりこわし            | 単位          | m3 | 数量 | 1  | 単価 | 金額 | 摘要                          |
|-----|---------------------|-------------|----|----|----|----|----|-----------------------------|
| 規格  | 無筋構造物 機械施工 無し 無し 不要 |             |    |    |    |    |    |                             |
|     | 名称                  | 規格 / 条件     | 単位 | 数量 | 単価 | 金額 | 摘要 |                             |
|     | 無筋構造物               | 昼間 機械施工 制約無 | m3 | 1  |    |    |    | Q001611001<br>管理費区分 無<br>Z1 |
|     | 諸雑費(まるめ)            |             | 式  | 1  |    |    |    | ZS3000004<br>管理費区分 無<br>ZZ1 |
|     | 計                   |             |    |    |    |    |    |                             |
|     | 単価                  |             |    |    |    |    |    |                             |
| J01 | 構造物区分               | 無筋構造物       |    |    |    |    |    |                             |
| J02 | 工法区分                | 機械施工        |    |    |    |    |    |                             |
| J03 | 時間的制約の有無            | 無し          |    |    |    |    |    |                             |
| J04 | 夜間作業の有無             | 無し          |    |    |    |    |    |                             |
| J05 | 低騒音・低振動対策           | 不要          |    |    |    |    |    |                             |

参考資料

## 2次単価表（施工パッケージ）

単-31号

CB222850

|         |                |
|---------|----------------|
| 単価適用年月日 | 20260411       |
| 歩掛適用年月日 | 20260411       |
| 労務等調整   | 00.00% -1.0000 |

| 名称                              | 規格                       | 単位 | 数量   | 単価   | 摘要 |                            |
|---------------------------------|--------------------------|----|------|------|----|----------------------------|
| 鉄筋コンクリート台付管                     | 撤去 200mm 全ての費用           | m  | 1    |      |    |                            |
| 名称                              | 規格 / 条件                  | 単位 | 構成比率 | 標準単価 | 単価 | 摘要                         |
| 標準単価                            |                          |    |      |      |    |                            |
| 労務構成比率                          |                          | %  |      |      |    |                            |
| 運転手（特殊）                         | 重機械等運転                   | %  |      |      |    | R0114<br>管理費区分 無<br>割増率 0% |
| 普通作業員                           |                          | %  |      |      |    | R0102<br>管理費区分 無<br>割増率 0% |
| 土木一般世話役                         |                          | %  |      |      |    | R0125<br>管理費区分 無<br>割増率 0% |
| 特殊作業員                           |                          | %  |      |      |    | R0101<br>管理費区分 無<br>割増率 0% |
| 材料構成比率                          |                          | %  |      |      |    |                            |
| 軽油                              |                          | %  |      |      |    | Z006702002<br>管理費区分 無      |
| 機械構成比率                          |                          | %  |      |      |    |                            |
| バックホウ（クローラ） [ 標準・クレーン機能付き ]     | 排ガス型（第1次） 山積0.45m3 2.9t吊 | %  |      |      |    | M000202062<br>管理費区分 無      |
| J01 作業区分<br>J02 管径<br>J06 費用の内訳 | 撤去<br>200mm<br>全ての費用     |    |      |      |    |                            |

参考資料

## 2次単価表

単-32号

WB821430

|         |                |
|---------|----------------|
| 単価適用年月日 | 20260411       |
| 歩掛適用年月日 | 20260411       |
| 労務等調整   | 00.00% -1.0000 |

| 名称             | 規格                             | 単位 | 数量  | 単価 | 金額 | 摘要                           |
|----------------|--------------------------------|----|-----|----|----|------------------------------|
| 蓋版             | 再利用撤去 無し 蓋版(各種) 40kg/枚以下 無し 無し | 枚  | 100 |    |    |                              |
| 蓋版コンクリート・鋼製 昼間 | 40kg以下 制約無し                    | 枚  | 100 |    |    | Q001367001<br>管理費区分 無し<br>Z1 |
| 諸雑費(まるめ)       |                                | 式  | 1   |    |    | ZS3000004<br>管理費区分 無し<br>ZZ1 |
| 計              |                                |    |     |    |    |                              |
| 単価             |                                |    |     |    |    |                              |
| J01 作業区分       | 再利用撤去                          |    |     |    |    |                              |
| J02 夜間作業の有無    | 無し                             |    |     |    |    |                              |
| J03 蓋版の種類      | 蓋版(各種)                         |    |     |    |    |                              |
| J05 規格・仕様区分    | 40kg/枚以下                       |    |     |    |    |                              |
| J06 時間的制約の有無   | 無し                             |    |     |    |    |                              |
| J07 施工箇所における補正 | 無し                             |    |     |    |    |                              |
|                |                                |    |     |    |    |                              |
|                |                                |    |     |    |    |                              |

参考資料

## 2次単価表（施工パッケージ）

単-33号

CB227010

|         |                |
|---------|----------------|
| 単価適用年月日 | 20260411       |
| 歩掛適用年月日 | 20260411       |
| 労務等調整   | 00.00% -1.0000 |

| 名称   | 規格  | 単位 | 数量   | 単価   | 摘要 |                            |
|--|---|----|------|------|----|----------------------------|
| 殻運搬  | 舗装版破碎 機械（騒音対策不要、厚15cm以下） 有り 6.0km以下 全ての費用             | 単位 | m3   | 1    |    |                            |
| 名称   | 規格 / 条件   | 単位 | 構成比率 | 標準単価 | 単価 | 摘要                         |
| 標準単価   |   |    |      |      |    |                            |
| 労務構成比率   |   | %  |      |      |    |                            |
| 運転手（一般）  | トラック・ダンプ・散水車等運転                                       | %  |      |      |    | R0115<br>管理費区分 無<br>割増率 0% |
| 材料構成比率   |   | %  |      |      |    |                            |
| 軽油   |   | %  |      |      |    | Z006702002<br>管理費区分 無      |
| 機械構成比率   |   | %  |      |      |    |                            |
| ダンプトラック [ オンロード・ディーゼル ]<br>【タイヤ損耗費】  | 10 t 積級<br>【10 t 積級 良好 供用日】                           | %  |      |      |    | M000301005<br>管理費区分 無      |
| J01 殻発生作業<br>J02 積込工法区分<br>J03 DID区間の有無<br>J08 運搬距離（km）（DID区間有）<br>J13 費用の内訳 | 舗装版破碎<br>機械（騒音対策不要、厚15cm以下）<br>有り<br>6.0km以下<br>全ての費用 |    |      |      |    |                            |

参考資料

## 2次単価表（施工パッケージ）

単-34号

CB227010

|         |                |
|---------|----------------|
| 単価適用年月日 | 20260411       |
| 歩掛適用年月日 | 20260411       |
| 労務等調整   | 00.00% -1.0000 |

| 名称  | 規格   | 単位 | 数量   | 単価   | 摘要 |                            |
|---|--|----|------|------|----|----------------------------|
| 殻運搬   | コンクリート（無筋）構造物とりこわし 機械積込 有り 8.0km以下 全ての費用             | 単位 | m3   | 1    |    |                            |
| 名称  | 規格 / 条件  | 単位 | 構成比率 | 標準単価 | 単価 | 摘要                         |
| 標準単価  |  |    |      |      |    |                            |
| 労務構成比率  |  | %  |      |      |    |                            |
| 運転手（一般）   | トラック・ダンプ・散水車等運転                                      | %  |      |      |    | R0115<br>管理費区分 無<br>割増率 0% |
| 材料構成比率  |  | %  |      |      |    |                            |
| 軽油  |  | %  |      |      |    | Z006702002<br>管理費区分 無      |
| 機械構成比率  |  | %  |      |      |    |                            |
| ダンプトラック [ オンロード・ディーゼル ]<br>【タイヤ損耗費】   | 10 t 積級<br>【10 t 積級 良好 供用日】                          | %  |      |      |    | M000301005<br>管理費区分 無      |
| J01 殻発生作業<br>J02 積込工法区分<br>J03 DID区間の有無<br>J04 運搬距離（km）（DID区間有無）<br>J13 費用の内訳 | コンクリート（無筋）構造物とりこわし<br>機械積込<br>有り<br>8.0km以下<br>全ての費用 |    |      |      |    |                            |

参考資料

## 2次単価表（施工パッケージ）

単-35号

CB227010

|         |                |
|---------|----------------|
| 単価適用年月日 | 20260411       |
| 歩掛適用年月日 | 20260411       |
| 労務等調整   | 00.00% -1.0000 |

| 名称  | 規格  | 単位 | 数量   | 単価   | 摘要 |                            |
|---|---|----|------|------|----|----------------------------|
| 殻運搬   | コンクリート（無筋）構造物とりこわし 機械積込 有り 28.4km以下 全ての費用             | m3 | 1    |      |    |                            |
| 名称  | 規格 / 条件   | 単位 | 構成比率 | 標準単価 | 単価 | 摘要                         |
| 標準単価  |   |    |      |      |    |                            |
| 労務構成比率  |   | %  |      |      |    |                            |
| 運転手（一般）   | トラック・ダンプ・散水車等運転                                       | %  |      |      |    | R0115<br>管理費区分 無<br>割増率 0% |
| 材料構成比率  |   | %  |      |      |    |                            |
| 軽油  |   | %  |      |      |    | Z006702002<br>管理費区分 無      |
| 機械構成比率  |   | %  |      |      |    |                            |
| ダンプトラック [ オンロード・ディーゼル ]<br>【タイヤ損耗費】   | 10 t 積級<br>【10 t 積級 良好 供用日】                           | %  |      |      |    | M000301005<br>管理費区分 無      |
| J01 殻発生作業<br>J02 積込工法区分<br>J03 DID区間の有無<br>J04 運搬距離（km）（DID区間有無）<br>J13 費用の内訳 | コンクリート（無筋）構造物とりこわし<br>機械積込<br>有り<br>28.4km以下<br>全ての費用 |    |      |      |    |                            |

参考資料

## 2次単価表

単-36号

DXS20050

|         |                |
|---------|----------------|
| 単価適用年月日 | 20260411       |
| 歩掛適用年月日 | 20260411       |
| 労務等調整   | 00.00% -1.0000 |

| 名称         | 規格 / 条件 | 単位 | 数量 | 単価 | 金額 | 摘要                                 |
|------------|---------|----|----|----|----|------------------------------------|
| 名称         | 廃材運搬    |    |    |    |    |                                    |
| 規格         | 27km    |    |    |    |    |                                    |
|            |         | 回  |    |    | 1  | 単価                                 |
| 名称         | 規格 / 条件 | 単位 | 数量 | 単価 | 金額 | 摘要                                 |
| ダンプトラック運転  |         | 時間 |    |    |    | DXS20060<br>管理費区分 無<br>単-57号<br>Z1 |
| 諸雑費(まるめ)   |         | 式  | 1  |    |    | ZS3000004<br>管理費区分 無<br>ZZ1        |
| 計          |         |    |    |    |    |                                    |
| 単価         |         |    |    |    |    |                                    |
| J01 片道運搬距離 | 27 km   |    |    |    |    |                                    |
|            |         |    |    |    |    |                                    |

## 2次単価表（施工パッケージ）

単-37号

CB210030

|         |                |
|---------|----------------|
| 単価適用年月日 | 20260411       |
| 歩掛適用年月日 | 20260411       |
| 労務等調整   | 00.00% -1.0000 |

| 名称                              | 規格                       | 単位 | 数量   | 標準単価 | 単価 | 摘要                         |
|---------------------------------|--------------------------|----|------|------|----|----------------------------|
| 床掘り                             | 土砂 上記以外（小規模） 全ての費用       | m3 | 1    |      |    |                            |
| 名称                              | 規格 / 条件                  | 単位 | 構成比率 | 標準単価 | 単価 | 摘要                         |
| 標準単価                            |                          |    |      |      |    |                            |
| 労務構成比率                          |                          | %  |      |      |    |                            |
| 運転手（特殊）                         | 重機械等運転                   | %  |      |      |    | R0114<br>管理費区分 無<br>割増率 0% |
| 普通作業員                           |                          | %  |      |      |    | R0102<br>管理費区分 無<br>割増率 0% |
| 材料構成比率                          |                          | %  |      |      |    |                            |
| 軽油                              |                          | %  |      |      |    | Z006702002<br>管理費区分 無      |
| 機械構成比率                          |                          | %  |      |      |    |                            |
| バックホウ（クローラ） [ 後方超小旋回型 ]         | 排ガス型（第2次） 山積0.28m3       | %  |      |      |    | M000202096<br>管理費区分 無      |
| J01 土質<br>J02 施工方法<br>J05 費用の内訳 | 土砂<br>上記以外（小規模）<br>全ての費用 |    |      |      |    |                            |

参考資料

## 2次単価表（施工パッケージ）

単-38号

CB210410

|         |                |
|---------|----------------|
| 単価適用年月日 | 20260411       |
| 歩掛適用年月日 | 20260411       |
| 労務等調整   | 00.00% -1.0000 |

| 名称                      | 埋戻し                | 単位 | m3   | 数量   | 1  | 単価                         |  |
|-------------------------|--------------------|----|------|------|----|----------------------------|--|
| 規格                      | 上記以外（小規模）土砂 全ての費用  | 単位 |      | 数量   | 1  | 単価                         |  |
| 名称                      | 規格 / 条件            | 単位 | 構成比率 | 標準単価 | 単価 | 摘要                         |  |
| 標準単価                    |                    |    |      |      |    |                            |  |
| 労務構成比率                  |                    | %  |      |      |    |                            |  |
| 普通作業員                   |                    | %  |      |      |    | R0102<br>管理費区分 無<br>割増率 0% |  |
| 特殊作業員                   |                    | %  |      |      |    | R0101<br>管理費区分 無<br>割増率 0% |  |
| 運転手（特殊）                 | 重機械等運転             | %  |      |      |    | R0114<br>管理費区分 無<br>割増率 0% |  |
| 材料構成比率                  |                    | %  |      |      |    |                            |  |
| 軽油                      |                    | %  |      |      |    | Z006702002<br>管理費区分 無      |  |
| ガソリン                    | レギュラー スタド          | %  |      |      |    | Z006704001<br>管理費区分 無      |  |
| 機械構成比率                  |                    | %  |      |      |    |                            |  |
| バックホウ（クローラ） [ 後方超小旋回型 ] | 排ガス型（第2次） 山積0.28m3 | %  |      |      |    | M000202096<br>管理費区分 無      |  |
| ランマ                     | 質量60～80kg          | %  |      |      |    | M000806001<br>管理費区分 無      |  |

参考資料



## 2次単価表（施工パッケージ）

単-39号

CB240010

|         |                |
|---------|----------------|
| 単価適用年月日 | 20260411       |
| 歩掛適用年月日 | 20260411       |
| 労務等調整   | 00.00% -1.0000 |

| 名称            | 規格                                  | 単位 | 数量   | 単価   | 摘要 |                            |
|---------------|-------------------------------------|----|------|------|----|----------------------------|
| コンクリート        | 小型構造物 人力打設 18-8-25（高炉）養生無し 無し 全ての費用 | m3 | 1    |      |    |                            |
| 名称            | 規格 / 条件                             | 単位 | 構成比率 | 標準単価 | 単価 | 摘要                         |
| 標準単価          |                                     |    |      |      |    |                            |
| 労務構成比率        |                                     | %  |      |      |    |                            |
| 普通作業員         |                                     | %  |      |      |    | R0102<br>管理費区分 無<br>割増率 0% |
| 特殊作業員         |                                     | %  |      |      |    | R0101<br>管理費区分 無<br>割増率 0% |
| 土木一般世話役       |                                     | %  |      |      |    | R0125<br>管理費区分 無<br>割増率 0% |
| 材料構成比率        |                                     | %  |      |      |    |                            |
| 生コンクリート       | 18 - 8 - 25 ( 20 ) 高炉 W/C=60%以下     | %  |      |      |    | Z002012001<br>管理費区分 無      |
| J01 構造物種別     | 小型構造物                               |    |      |      |    |                            |
| J02 打設工法      | 人力打設                                |    |      |      |    |                            |
| J03 コンクリート規格  | 18-8-25（高炉）                         |    |      |      |    |                            |
| J05 養生工の種類    | 養生無し                                |    |      |      |    |                            |
| J07 現場内小運搬の有無 | 無し                                  |    |      |      |    |                            |
| J13 費用の内訳     | 全ての費用                               |    |      |      |    |                            |
|               |                                     |    |      |      |    |                            |
|               |                                     |    |      |      |    |                            |

参考資料

## 2次単価表（施工パッケージ）

単-40号

CB210110

|         |                |
|---------|----------------|
| 単価適用年月日 | 20260411       |
| 歩掛適用年月日 | 20260411       |
| 労務等調整   | 00.00% -1.0000 |

| 名称                                  | 規格   | 単位 | 数量   | 単価   | 摘要 |                            |
|-------------------------------------|--|----|------|------|----|----------------------------|
| 土砂等運搬                               | 標準 バックホウ山積0.45m3（平積0.35m3） 土砂（岩塊・玉石混り土含む） 有り 7.0km以下 | m3 | 1    |      |    |                            |
| 名称                                  | 規格 / 条件  | 単位 | 構成比率 | 標準単価 | 単価 | 摘要                         |
| 標準単価                                |  |    |      |      |    |                            |
| 労務構成比率                              |  | %  |      |      |    |                            |
| 運転手（一般）                             | トラック・ダンプ・散水車等運転                                      | %  |      |      |    | R0115<br>管理費区分 無<br>割増率 0% |
| 材料構成比率                              |  | %  |      |      |    |                            |
| 軽油                                  |  | %  |      |      |    | Z006702002<br>管理費区分 無      |
| 機械構成比率                              |  | %  |      |      |    |                            |
| ダンプトラック [ オンロード・ディーゼル ]<br>【タイヤ損耗費】 | 10 t 積級<br>【10 t 積級 良好 供用日】                          | %  |      |      |    | M000301005<br>管理費区分 無      |
| J01 土砂等発生現場                         | 標準   |    |      |      |    |                            |
| J02 積込機種・規格                         | バックホウ山積0.45m3（平積0.35m3）                              |    |      |      |    |                            |
| J03 土質                              | 土砂（岩塊・玉石混り土含む）                                       |    |      |      |    |                            |
| J04 DID区間の有無                        | 有り   |    |      |      |    |                            |
| J10 運搬距離（km）（DID区間有）                | 7.0km以下  |    |      |      |    |                            |

参考資料

## 2次単価表

単-41号

WB821410

|         |                |
|---------|----------------|
| 単価適用年月日 | 20260411       |
| 歩掛適用年月日 | 20260411       |
| 労務等調整   | 00.00% -1.0000 |

| 名称                      | 規格   | 単位             | 数量    | 単価 | 金額 | 摘要                               |
|-------------------------|--|----------------|-------|----|----|----------------------------------|
| U型側溝                    | 据付け 無し 無し 側溝(各種) L=2000mm 1000kg/個以下 無し 無し 有り 再生クラッシャーラン 40~00.84m <sup>3</sup> /10m | m              | 10    |    |    | Q001365003<br>管理費区分 無し<br>Z1     |
| CD側溝 縦断用                | 300*300  | 個              | 5     |    |    | YZA0000001-001<br>管理費区分 無し<br>Z1 |
| 再生クラッシャーラン              | RC-40  | m <sup>3</sup> | 1.008 |    |    | Z002122003<br>管理費区分 無し<br>Z1     |
| 諸雑費(まるめ)                |  | 式              | 1     |    |    | ZS3000004<br>管理費区分 無し<br>ZZ1     |
| 計                       |  |                |       |    |    |                                  |
| 単価                      |  |                |       |    |    |                                  |
| J01 作業区分                | 据付け  |                |       |    |    |                                  |
| J02 L=1000・L=4000の使用の有無 | 無し   |                |       |    |    |                                  |
| J03 夜間作業の有無             | 無し   |                |       |    |    |                                  |
| J04 U型側溝の種類             | 側溝(各種)   |                |       |    |    |                                  |
| J06 U型側溝の規格・仕様          | L=2000mm   |                |       |    |    |                                  |
| J07 U型側溝の質量             | 1000kg/個以下   |                |       |    |    |                                  |
| J08 時間的制約の有無            | 無し   |                |       |    |    |                                  |
| J09 施工箇所における補正          | 無し   |                |       |    |    |                                  |
| J10 基礎砕石施工の有無           | 有り   |                |       |    |    |                                  |
| J11 基礎砕石の種類             | 再生クラッシャーラン 40~0  |                |       |    |    |                                  |
| J12 基礎砕石設計数量(実数入力)      | 0.84 m <sup>3</sup> /10m   |                |       |    |    |                                  |

参考資料

## 2次単価表（施工パッケージ）

単-42号

CB240010

|         |                |
|---------|----------------|
| 単価適用年月日 | 20260411       |
| 歩掛適用年月日 | 20260411       |
| 労務等調整   | 00.00% -1.0000 |

| 名称            | 規格 / 条件                                  | 単位 | 構成比率 | 標準単価 | 単価 | 摘要                         |
|---------------|--|----|------|------|----|----------------------------|
| コンクリート        | 無筋・鉄筋構造物 人力打設 18-8-25 (高炉) 養生無し 無し 全ての費用 | m3 |      |      | 1  |                            |
| 標準単価          |  |    |      |      |    |                            |
| 労務構成比率        |  | %  |      |      |    |                            |
| 普通作業員         |  | %  |      |      |    | R0102<br>管理費区分 無<br>割増率 0% |
| 特殊作業員         |  | %  |      |      |    | R0101<br>管理費区分 無<br>割増率 0% |
| 土木一般世話役       |  | %  |      |      |    | R0125<br>管理費区分 無<br>割増率 0% |
| 材料構成比率        |  | %  |      |      |    |                            |
| 生コンクリート       | 18 - 8 - 25 ( 20 ) 高炉 W/C=60%以下          | %  |      |      |    | Z002012001<br>管理費区分 無      |
| J01 構造物種別     | 無筋・鉄筋構造物                                 |    |      |      |    |                            |
| J02 打設工法      | 人力打設                                     |    |      |      |    |                            |
| J03 コンクリート規格  | 18-8-25 (高炉)                             |    |      |      |    |                            |
| J05 養生工の種類    | 養生無し                                     |    |      |      |    |                            |
| J07 現場内小運搬の有無 | 無し                                       |    |      |      |    |                            |
| J13 費用の内訳     | 全ての費用                                    |    |      |      |    |                            |
|               |  |    |      |      |    |                            |
|               |  |    |      |      |    |                            |

参考資料

## 2次単価表

単-43号

WB821410

|         |                |
|---------|----------------|
| 単価適用年月日 | 20260411       |
| 歩掛適用年月日 | 20260411       |
| 労務等調整   | 00.00% -1.0000 |

| 名称                      | 規格  | 単位 | 数量    | 単価 | 金額 | 摘要                              |
|-------------------------|---|----|-------|----|----|---------------------------------|
| U型側溝                    | 据付け 無し 無し 側溝(各種) L=2000mm 1000kg/個以下 無し 無し 有り 再生クラッシャーラン 40~00.84m3/10m | m  | 10    |    |    | Q001365003<br>管理費区分 無<br>Z1     |
| CD側溝 縦断用                | 300*400   | 個  | 5     |    |    | YZA0000002-001<br>管理費区分 無<br>Z1 |
| 再生クラッシャーラン              | RC-40   | m3 | 1.008 |    |    | Z002122003<br>管理費区分 無<br>Z1     |
| 諸雑費(まるめ)                |   | 式  | 1     |    |    | ZS3000004<br>管理費区分 無<br>ZZ1     |
| 計                       |   |    |       |    |    |                                 |
| 単価                      |   |    |       |    |    |                                 |
| J01 作業区分                | 据付け   |    |       |    |    |                                 |
| J02 L=1000・L=4000の使用の有無 | 無し  |    |       |    |    |                                 |
| J03 夜間作業の有無             | 無し  |    |       |    |    |                                 |
| J04 U型側溝の種類             | 側溝(各種)  |    |       |    |    |                                 |
| J06 U型側溝の規格・仕様          | L=2000mm  |    |       |    |    |                                 |
| J07 U型側溝の質量             | 1000kg/個以下  |    |       |    |    |                                 |
| J08 時間的制約の有無            | 無し  |    |       |    |    |                                 |
| J09 施工箇所における補正          | 無し  |    |       |    |    |                                 |
| J10 基礎砕石施工の有無           | 有り  |    |       |    |    |                                 |
| J11 基礎砕石の種類             | 再生クラッシャーラン 40~0   |    |       |    |    |                                 |
| J12 基礎砕石設計数量(実数入力)      | 0.84 m3/10m   |    |       |    |    |                                 |

参考資料

## 2次単価表

単-44号

WB821430

|         |                |
|---------|----------------|
| 単価適用年月日 | 20260411       |
| 歩掛適用年月日 | 20260411       |
| 労務等調整   | 00.00% -1.0000 |

| 名称             | 規格  | 単位 | 枚 | 数量  | 単価 | 金額 | 摘要                          |
|----------------|---|----|---|-----|----|----|-----------------------------|
| 蓋版             | 据付け 無し 道路用鉄筋Co側溝3種 JIS A 5372 250 36.2×9×50 無し 無し | 枚  |   | 100 |    |    |                             |
| 蓋版コンクリート・鋼製 昼間 | 4 0 k g 以下 制約無                                    | 枚  |   | 100 |    |    | Q001367001<br>管理費区分 無<br>Z1 |
| 道路用側溝蓋 3種      | 2 5 0 3 6 . 2 × 9 × 5 0 参考質量37kg                  | 枚  |   | 100 |    |    | Z002324005<br>管理費区分 無<br>Z1 |
| 諸雑費(まるめ)       |   | 式  |   | 1   |    |    | ZS3000004<br>管理費区分 無<br>ZZ1 |
| 計              |   |    |   |     |    |    |                             |
| 単価             |   |    |   |     |    |    |                             |
| J01 作業区分       | 据付け   |    |   |     |    |    |                             |
| J02 夜間作業の有無    | 無し  |    |   |     |    |    |                             |
| J03 蓋版の種類      | 道路用鉄筋Co側溝3種 JIS A 5372                            |    |   |     |    |    |                             |
| J04 蓋版の規格      | 250 36.2×9×50                                     |    |   |     |    |    |                             |
| J06 時間的制約の有無   | 無し  |    |   |     |    |    |                             |
| J07 施工箇所における補正 | 無し  |    |   |     |    |    |                             |

参考資料

## 2次単価表

単-45号

WB821430

|         |                |
|---------|----------------|
| 単価適用年月日 | 20260411       |
| 歩掛適用年月日 | 20260411       |
| 労務等調整   | 00.00% -1.0000 |

| 名称                        | 規格  | 単位 | 枚 | 数量  | 単価 | 金額 | 摘要                          |
|---------------------------|---|----|---|-----|----|----|-----------------------------|
| 蓋版                        | 据付け 無し 蓋版(各種) 40kg/枚以下 無し 無し  | 枚  |   | 100 |    |    |                             |
| 蓋版コンクリート・鋼製 昼間            | 40kg以下 制約無  | 枚  |   | 100 |    |    | Q001367001<br>管理費区分 無<br>Z1 |
| U形側溝用グレーチング蓋 (JIS A5372用) | T-25L=500mm, W=250mm <sup>□</sup> 付きすべり止めタイプ <sup>°</sup> 参考質量14kg すべり止めタイプ <sup>°</sup> 参考質量14kg | 枚  |   | 100 |    |    | Z901365385<br>管理費区分 無<br>Z1 |
| 諸雑費(まるめ)                  |   | 式  |   | 1   |    |    | ZS3000004<br>管理費区分 無<br>ZZ1 |
| 計                         |   |    |   |     |    |    |                             |
| 単価                        |   |    |   |     |    |    |                             |
| J01 作業区分                  | 据付け   |    |   |     |    |    |                             |
| J02 夜間作業の有無               | 無し  |    |   |     |    |    |                             |
| J03 蓋版の種類                 | 蓋版(各種)  |    |   |     |    |    |                             |
| J05 規格・仕様区分               | 40kg/枚以下  |    |   |     |    |    |                             |
| J06 時間的制約の有無              | 無し  |    |   |     |    |    |                             |
| J07 施工箇所における補正            | 無し  |    |   |     |    |    |                             |

参考資料

## 2次単価表（施工パッケージ）

単-46号

CB222850

|         |                |
|---------|----------------|
| 単価適用年月日 | 20260411       |
| 歩掛適用年月日 | 20260411       |
| 労務等調整   | 00.00% -1.0000 |

| 名称                       | 規格                          | 単位 | 数量   | 単価   | 摘要 |                            |
|--------------------------|-----------------------------|----|------|------|----|----------------------------|
| 鉄筋コンクリート台付管              | 据付 200mm 1m/個 全ての費用         | m  | 1    |      |    |                            |
| 名称                       | 規格 / 条件                     | 単位 | 構成比率 | 標準単価 | 単価 | 摘要                         |
| 標準単価                     |                             |    |      |      |    |                            |
| 労務構成比率                   |                             | %  |      |      |    |                            |
| 運転手（特殊）                  | 重機械等運転                      | %  |      |      |    | R0114<br>管理費区分 無<br>割増率 0% |
| 普通作業員                    |                             | %  |      |      |    | R0102<br>管理費区分 無<br>割増率 0% |
| 土木一般世話役                  |                             | %  |      |      |    | R0125<br>管理費区分 無<br>割増率 0% |
| 特殊作業員                    |                             | %  |      |      |    | R0101<br>管理費区分 無<br>割増率 0% |
| 材料構成比率                   |                             | %  |      |      |    |                            |
| 鉄筋コンクリート台付管(バイコン台付管)     | V P B O - 2 0 0 L = 1 0 0 0 | %  |      |      |    | Z902508010<br>管理費区分 無      |
| 軽油                       |                             | %  |      |      |    | Z006702002<br>管理費区分 無      |
| 機械構成比率                   |                             | %  |      |      |    |                            |
| バックホウ（クローラ）[標準・クレーン機能付き] | 排ガス型（第1次） 山積0.45m3 2.9t吊    | %  |      |      |    | M000202062<br>管理費区分 無      |

参考資料

## 2次単価表（施工パッケージ）

単-46号

CB222850

|         |                |
|---------|----------------|
| 単価適用年月日 | 20260411       |
| 歩掛適用年月日 | 20260411       |
| 労務等調整   | 00.00% -1.0000 |

| 名称                  | 規格 / 条件 | 単位     | 構成比率 | 標準単価 | 単価 | 摘要     |
|---------------------|---------|--------|------|------|----|--------|
| 鉄筋コンクリート台付管         |         | m      |      |      |    |        |
| 据付 200mm 1m/個 全ての費用 |         | 単<br>位 |      |      | 1  | 単<br>価 |
| J01 作業区分            | 据付      |        |      |      |    |        |
| J02 管径              | 200mm   |        |      |      |    |        |
| J03 1個当りの管長さ（実数入力）  | 1 m/個   |        |      |      |    |        |
| J06 費用の内訳           | 全ての費用   |        |      |      |    |        |

## 2次単価表

単-47号

DXS10420

|         |                |
|---------|----------------|
| 単価適用年月日 | 20260411       |
| 歩掛適用年月日 | 20260411       |
| 労務等調整   | 00.00% -1.0000 |

| 名称                    | 規格 / 条件                   | 単位 | 数量   | 単価 | 金額 | 摘要                               |
|-----------------------|---------------------------|----|------|----|----|----------------------------------|
| 名称                    | EIL外練工                    |    | m3   |    |    |                                  |
| 規格                    | 高炉セメントB種 パラ物 配合比 1 : 3    |    |      |    | 1  | 単価                               |
| 名称                    | 規格 / 条件                   | 単位 | 数量   | 単価 | 金額 | 摘要                               |
| セメント (高炉B)            | パラ                        | t  | 0.53 |    |    | Z002002003<br>管理費区分 無<br>Z1      |
| コンクリート用骨材 砂           | 洗い 細目                     | m3 | 1.05 |    |    | Z002104002<br>管理費区分 無<br>Z1      |
| 普通作業員                 |                           | 人  |      |    |    | R0102<br>管理費区分 無<br>割増率 0%<br>Z1 |
| 諸雑費 (まるめ)             |                           | 式  | 1    |    |    | ZS3000004<br>管理費区分 無<br>ZZ1      |
| 計                     |                           |    |      |    |    |                                  |
| 単価                    |                           |    |      |    |    |                                  |
| J01 セメント種別<br>J02 配合比 | 高炉セメントB種 パラ物<br>配合比 1 : 3 |    |      |    |    |                                  |

参考資料

## 2次単価表（施工パッケージ）

単-48号

CB240010

|         |                |
|---------|----------------|
| 単価適用年月日 | 20260411       |
| 歩掛適用年月日 | 20260411       |
| 労務等調整   | 00.00% -1.0000 |

| 名称            | 規格 / 条件                                  | 単位 | 構成比率 | 標準単価 | 単価 | 摘要                         |
|---------------|--|----|------|------|----|----------------------------|
| コンクリート        | 無筋・鉄筋構造物 人力打設 18-8-40 (高炉) 養生無し 無し 全ての費用 | m3 |      |      | 1  |                            |
| 標準単価          |  |    |      |      |    |                            |
| 労務構成比率        |  | %  |      |      |    |                            |
| 普通作業員         |  | %  |      |      |    | R0102<br>管理費区分 無<br>割増率 0% |
| 特殊作業員         |  | %  |      |      |    | R0101<br>管理費区分 無<br>割増率 0% |
| 土木一般世話役       |  | %  |      |      |    | R0125<br>管理費区分 無<br>割増率 0% |
| 材料構成比率        |  | %  |      |      |    |                            |
| 生コンクリート       | 1 8 - 8 - 4 0 高炉 W/C=60%以下               | %  |      |      |    | Z002012010<br>管理費区分 無      |
| J01 構造物種別     | 無筋・鉄筋構造物                                 |    |      |      |    |                            |
| J02 打設工法      | 人力打設                                     |    |      |      |    |                            |
| J03 コンクリート規格  | 18-8-40 (高炉)                             |    |      |      |    |                            |
| J05 養生工の種類    | 養生無し                                     |    |      |      |    |                            |
| J07 現場内小運搬の有無 | 無し                                       |    |      |      |    |                            |
| J13 費用の内訳     | 全ての費用                                    |    |      |      |    |                            |
|               |  |    |      |      |    |                            |
|               |  |    |      |      |    |                            |

参考資料

## 2次単価表（施工パッケージ）

単-49号

CB240210

|         |                |
|---------|----------------|
| 単価適用年月日 | 20260411       |
| 歩掛適用年月日 | 20260411       |
| 労務等調整   | 00.00% -1.0000 |

| 名称  | 規格                  | 単位       | m2 | 数量   | 1    | 単価 | 摘要                         |
|-----|---------------------|----------|----|------|------|----|----------------------------|
|     | 型枠<br>一般型枠 均しコンクリート |          |    |      |      |    |                            |
|     | 名称                  | 規格 / 条件  | 単位 | 構成比率 | 標準単価 | 単価 | 摘要                         |
|     | 標準単価                |          |    |      |      |    |                            |
|     | 労務構成比率              |          | %  |      |      |    |                            |
|     | 型わく工                |          | %  |      |      |    | R0133<br>管理費区分 無<br>割増率 0% |
|     | 普通作業員               |          | %  |      |      |    | R0102<br>管理費区分 無<br>割増率 0% |
|     | 土木一般世話役             |          | %  |      |      |    | R0125<br>管理費区分 無<br>割増率 0% |
| J01 | 型枠の種類               | 一般型枠     |    |      |      |    |                            |
| J02 | 構造物の種類              | 均しコンクリート |    |      |      |    |                            |
|     |                     |          |    |      |      |    |                            |

参考資料

## 2次単価表（施工パッケージ）

単-50号

CB222800

|         |                |
|---------|----------------|
| 単価適用年月日 | 20260411       |
| 歩掛適用年月日 | 20260411       |
| 労務等調整   | 00.00% -1.0000 |

| 名称                       | 規格                                  | 単位 | 基 | 数量 | 標準単価 | 単価 | 摘要                         |
|--------------------------|-------------------------------------|----|---|----|------|----|----------------------------|
| プレキャスト集水桝                | 据付 200kgを超え400kg以下 有り 全ての費用         |    |   | 1  |      |    |                            |
| 標準単価                     |                                     |    |   |    |      |    |                            |
| 労務構成比率                   |                                     | %  |   |    |      |    |                            |
| 運転手（特殊）                  | 重機械等運転                              | %  |   |    |      |    | R0114<br>管理費区分 無<br>割増率 0% |
| 普通作業員                    |                                     | %  |   |    |      |    | R0102<br>管理費区分 無<br>割増率 0% |
| 土木一般世話役                  |                                     | %  |   |    |      |    | R0125<br>管理費区分 無<br>割増率 0% |
| 特殊作業員                    |                                     | %  |   |    |      |    | R0101<br>管理費区分 無<br>割増率 0% |
| 材料構成比率                   |                                     | %  |   |    |      |    |                            |
| 軽油                       |                                     | %  |   |    |      |    | Z006702002<br>管理費区分 無      |
| 機械構成比率                   |                                     | %  |   |    |      |    |                            |
| バックホウ（クローラ）[標準・クレーン機能付き] | 山積0.28m3（平積0.2m3）1.7t<br>吊 供用日当たり賃料 | %  |   |    |      |    | L001010008<br>管理費区分 無      |
| J01 作業区分                 | 据付                                  |    |   |    |      |    |                            |
| J02 製品質量（kg/基）           | 200kgを超え400kg以下                     |    |   |    |      |    |                            |
| J03 基礎砕石の有無              | 有り                                  |    |   |    |      |    |                            |

参考資料

## 2次単価表（施工パッケージ）

単-50号

CB222800

|         |                |
|---------|----------------|
| 単価適用年月日 | 20260411       |
| 歩掛適用年月日 | 20260411       |
| 労務等調整   | 00.00% -1.0000 |

| 名称        | 規格 / 条件                     | 単位 | 構成比率 | 標準単価 | 単価 | 摘要 |
|-----------|-----------------------------|----|------|------|----|----|
| プレキャスト集水桝 | 据付 200kgを超え400kg以下 有り 全ての費用 | 基  |      |      | 1  |    |
| J04 費用の内訳 | 全ての費用                       |    |      |      |    |    |
|           |                             |    |      |      |    |    |

## 2次単価表（施工パッケージ）

単-51号

CB222810

|         |                |
|---------|----------------|
| 単価適用年月日 | 20260411       |
| 歩掛適用年月日 | 20260411       |
| 労務等調整   | 00.00% -1.0000 |

| 名称   | プレキャスト集水桝（材料費）     | 単位      | 基  | 数量   | 1    | 単価 | 摘要                        |
|------|--------------------|---------|----|------|------|----|---------------------------|
| 規格   |                    |         |    |      |      |    |                           |
| 標準単価 | 名称                 | 規格 / 条件 | 単位 | 構成比率 | 標準単価 | 単価 | 摘要                        |
|      |                    |         |    |      |      |    |                           |
|      | 材料構成比率             |         | %  |      |      |    |                           |
|      | PU桝 普通目 110°開閉 T25 | 400*800 | %  |      |      |    | YZA0000003-001<br>管理費区分 無 |
|      |                    |         |    |      |      |    |                           |

## 2次単価表（施工パッケージ）

単-52号

CB410010

|         |                |
|---------|----------------|
| 単価適用年月日 | 20260411       |
| 歩掛適用年月日 | 20260411       |
| 労務等調整   | 00.00% -1.0000 |

| 名称              | 規格                                   | 単位 | 構成比率 | 標準単価 | 単価 | 摘要                         |
|-----------------|--------------------------------------|----|------|------|----|----------------------------|
| 不陸整正            | 有り 28mm以上34mm未満 再生クラッシャー RC-30 全ての費用 | m2 |      |      | 1  |                            |
| 標準単価            |                                      |    |      |      |    |                            |
| 労務構成比率          |                                      | %  |      |      |    |                            |
| 運転手（特殊）         | 重機械等運転                               | %  |      |      |    | R0114<br>管理費区分 無<br>割増率 0% |
| 普通作業員           |                                      | %  |      |      |    | R0102<br>管理費区分 無<br>割増率 0% |
| 特殊作業員           |                                      | %  |      |      |    | R0101<br>管理費区分 無<br>割増率 0% |
| 土木一般世話役         |                                      | %  |      |      |    | R0125<br>管理費区分 無<br>割増率 0% |
| 材料構成比率          |                                      | %  |      |      |    |                            |
| 再生クラッシャーラン      | RC - 30                              | %  |      |      |    | Z002122002<br>管理費区分 無      |
| 軽油              |                                      | %  |      |      |    | Z006702002<br>管理費区分 無      |
| 機械構成比率          |                                      | %  |      |      |    |                            |
| モータグレーダ [ 土工用 ] | 排出ガス対策（2014年規制）ブレード幅3.1m             | %  |      |      |    | M000701021<br>管理費区分 無      |

参考資料

## 2次単価表（施工パッケージ）

単-52号

CB410010

|         |                |
|---------|----------------|
| 単価適用年月日 | 20260411       |
| 歩掛適用年月日 | 20260411       |
| 労務等調整   | 00.00% -1.0000 |

| 名称              | 規格                                  | 単位 | 数量   | 単価   | 摘要 |                       |
|-----------------|-------------------------------------|----|------|------|----|-----------------------|
| 不陸整正            | 有り 28mm以上34mm未満 再生クランパン RC-30 全ての費用 | m2 | 1    |      |    |                       |
| 名称              | 規格 / 条件                             | 単位 | 構成比率 | 標準単価 | 単価 | 摘要                    |
| ロードローラ [ マカダム ] | 運転質量 1 0 ~ 1 2 t 供用日当たり賃料           | %  |      |      |    | L001050002<br>管理費区分 無 |
| タイヤローラ [ 普通型 ]  | 運転質量 1 3 ~ 1 4 t                    | %  |      |      |    | L001060004<br>管理費区分 無 |
| J01 補足材料の有無     | 有り                                  |    |      |      |    |                       |
| J02 補足材料平均厚さ    | 28mm以上34mm未満                        |    |      |      |    |                       |
| J03 補足材料        | 再生クランパン RC-30                       |    |      |      |    |                       |
| J04 費用の内訳       | 全ての費用                               |    |      |      |    |                       |

参考資料

## 2次単価表（施工パッケージ）

単-53号

CB410260

|         |                |
|---------|----------------|
| 単価適用年月日 | 20260411       |
| 歩掛適用年月日 | 20260411       |
| 労務等調整   | 00.00% -1.0000 |

| 名称          | 規格   | 単位 | 数量   | 単価   | 摘要 |                            |
|-------------|--|----|------|------|----|----------------------------|
| 表層（車道・路肩部）  | 1.4m未満（仕上厚50mm以下） 50mm 再生密粒度アスコン（13） プライムコート PK-3全ての費用 | 単位 | m2   | 1    |    |                            |
| 名称          | 規格 / 条件  | 単位 | 構成比率 | 標準単価 | 単価 | 摘要                         |
| 標準単価        |  |    |      |      |    |                            |
| 労務構成比率      |  | %  |      |      |    |                            |
| 特殊作業員       |  | %  |      |      |    | R0101<br>管理費区分 無<br>割増率 0% |
| 普通作業員       |  | %  |      |      |    | R0102<br>管理費区分 無<br>割増率 0% |
| 土木一般世話役     |  | %  |      |      |    | R0125<br>管理費区分 無<br>割増率 0% |
| 材料構成比率      |  | %  |      |      |    |                            |
| 再生アスファルト混合物 | 再生密粒度アスコン（13）  | %  |      |      |    | Z004101004<br>管理費区分 無      |
| アスファルト乳剤    | PK-3 プライムコート用 比重=1.0                                   | %  |      |      |    | Z004130002<br>管理費区分 無      |
| ガソリン        | レギュラー スタッド   | %  |      |      |    | Z006704001<br>管理費区分 無      |
| 軽油          |  | %  |      |      |    | Z006702002<br>管理費区分 無      |
| 機械構成比率      |  | %  |      |      |    |                            |

参考資料

## 2次単価表（施工パッケージ）

単-53号

CB410260

|         |                |
|---------|----------------|
| 単価適用年月日 | 20260411       |
| 歩掛適用年月日 | 20260411       |
| 労務等調整   | 00.00% -1.0000 |

| 名称  | 表層（車道・路肩部）   | 単位                        | m2      | 数量   | 1  | 単価 |                       |
|-----|--|---------------------------|---------|------|----|----|-----------------------|
| 規格  | 1.4m未満（仕上厚50mm以下） 50mm 再生密粒度アスコン（13） プライムコート PK-3全ての費用 | 単位                        | 構成比率    | 標準単価 | 単価 | 摘要 |                       |
|     | 名称<br>振動ローラ（舗装用） [ハンドガイド式]                             | 規格/条件<br>運転質量 0.5 ~ 0.6 t | 単位<br>% |      |    |    | M000804001<br>管理費区分 無 |
|     | 振動コンパクタ [前進型]  | 機械質量 40 ~ 60 kg           | %       |      |    |    | M000807001<br>管理費区分 無 |
| J01 | 平均幅員   | 1.4m未満（仕上厚50mm以下）         |         |      |    |    |                       |
| J02 | 1層当平均仕上厚 50mm以下  | 50 mm                     |         |      |    |    |                       |
| J05 | 材料   | 再生密粒度アスコン（13）             |         |      |    |    |                       |
| J06 | 瀝青材料種類   | プライムコート PK-3              |         |      |    |    |                       |
| J07 | 費用の内訳  | 全ての費用                     |         |      |    |    |                       |

参考資料

## 2次単価表

単-54号

WB812020

|         |                |
|---------|----------------|
| 単価適用年月日 | 20260411       |
| 歩掛適用年月日 | 20260411       |
| 労務等調整   | 00.00% -1.0000 |

| 名称                 | 規格  | 単位 | 数量 | 単価 | 金額 | 摘要                          |
|--------------------|---|----|----|----|----|-----------------------------|
| 樹脂系すべり止め舗装工        | 車道（ETCレーン含む） RPN - 303 100m2未満 無 無 有 無 有 0.5m以下 | m2 | 1  |    |    | Q001598029<br>管理費区分 無<br>Z1 |
| 諸雑費（まるめ）           |   | 式  | 1  |    |    | ZS3000004<br>管理費区分 無<br>ZZ1 |
| 計                  |   |    |    |    |    |                             |
| 単価                 |   |    |    |    |    |                             |
| J01 施工区分           | 車道（ETCレーン含む）                                    |    |    |    |    |                             |
| J02 規格・仕様          | RPN - 303                                       |    |    |    |    |                             |
| J03 施工規模           | 100m2未満   |    |    |    |    |                             |
| J04 時間的制約を受ける場合の補正 | 無   |    |    |    |    |                             |
| J05 夜間作業の補正        | 無   |    |    |    |    |                             |
| J06 既設アスファルト舗装面の施工 | 有   |    |    |    |    |                             |
| J07 コンクリート舗装面の施工   | 無   |    |    |    |    |                             |
| J08 トップコートの有無      | 有   |    |    |    |    |                             |
| J09 施工幅員           | 0.5m以下  |    |    |    |    |                             |

参考資料

## 2次単価表

単-55号

WB821210

|         |                |
|---------|----------------|
| 単価適用年月日 | 20260411       |
| 歩掛適用年月日 | 20260411       |
| 労務等調整   | 00.00% -1.0000 |

| 名称                  | 規格   | 単位 | 数量    | 単価 | 金額 | 摘要                          |
|---------------------|--|----|-------|----|----|-----------------------------|
| 区画線設置               | 無し 熔融式手動 無し 実線 15cm 無し 1.5mm 無し 無し 含有量15~18% 白 アスファルト舗装全ての費用 | m  | 1,000 |    |    |                             |
| 名称                  | 規格/条件  | 単位 | 数量    | 単価 | 金額 | 摘要                          |
| 区画線設置(熔融式) 昼間       | 豪雪無 実線15cm 制約無   | m  | 1,000 |    |    | Q001036001<br>管理費区分 無       |
| トラフィックペイント 熔融型      | 3種1号 ビーズ15~18 白  | kg | 570   |    |    | Z004350001<br>管理費区分 無<br>Z1 |
| ガラスビーズ              | 0.106~0.850mm  | kg | 25    |    |    | Z004352001<br>管理費区分 無<br>Z1 |
| 接着用プライマー            | 区画線用   | kg | 25    |    |    | Z004354001<br>管理費区分 無<br>Z1 |
| 軽油                  |  | L  |       |    |    | Z006702002<br>管理費区分 無<br>Z1 |
| 諸雑費(率+まるめ)          |  | 式  | 1     |    |    | ZS8000004<br>管理費区分 無<br>ZZ1 |
| 計                   |  |    |       |    |    |                             |
| 単価                  |  |    |       |    |    |                             |
| J01 夜間作業の有無         | 無し   |    |       |    |    |                             |
| J02 施工方法区分          | 熔融式手動  |    |       |    |    |                             |
| J03 豪雪補正の有無         | 無し   |    |       |    |    |                             |
| J04 規格・仕様区分         | 実線 15cm  |    |       |    |    |                             |
| J05 時間的制約の有無        | 無し   |    |       |    |    |                             |
| J06 塗布厚             | 1.5mm  |    |       |    |    |                             |
| J07 排水性舗装に施工する場合の補正 | 無し   |    |       |    |    |                             |
| J08 未供用区間の場合の補正     | 無し   |    |       |    |    |                             |
| J09 熔融式塗料規格         | 含有量15~18%  |    |       |    |    |                             |

参考資料

## 2次単価表

単-55号

WB821210

|         |                |
|---------|----------------|
| 単価適用年月日 | 20260411       |
| 歩掛適用年月日 | 20260411       |
| 労務等調整   | 00.00% -1.0000 |

| 名称          | 区画線設置  |    |    |    | m  |    |       |    |
|-------------|--|----|----|----|----|----|-------|----|
| 規格          | 無し 熔融式手動 無し 実線 15cm 無し 1.5mm 無し 無し 含有量15~18% 白 アスファルト舗装全ての費用 |    |    |    | 単位 | 数量 | 1,000 | 単価 |
| 名称          | 規格 / 条件  | 単位 | 数量 | 単価 | 金額 | 摘要 |       |    |
| J11 塗料区分    | 白  |    |    |    |    |    |       |    |
| J12 プライマー規格 | アスファルト舗装   |    |    |    |    |    |       |    |
| J13 費用の内訳   | 全ての費用  |    |    |    |    |    |       |    |
|             |  |    |    |    |    |    |       |    |
|             |  |    |    |    |    |    |       |    |

## 2次単価表

単-56号

WB010212

|         |                |
|---------|----------------|
| 単価適用年月日 | 20260411       |
| 歩掛適用年月日 | 20260411       |
| 労務等調整   | 00.00% -1.0000 |

| 名称        | 規格 | 単位 | 数量 | 単価 | 金額 | 摘要                               |
|-----------|----|----|----|----|----|----------------------------------|
| 交通誘導警備員 B |    | 人  | 1  |    |    | R0804<br>管理費区分 無<br>割増率 0%<br>Z1 |
| 諸雑費(まるめ)  |    | 式  | 1  |    |    | ZS3000004<br>管理費区分 無<br>ZZ1      |
| 計         |    |    |    |    |    |                                  |
| 単価        |    |    |    |    |    |                                  |
|           |    |    |    |    |    |                                  |
|           |    |    |    |    |    |                                  |

### 3次単価表

単-57号

DXS20060

|         |                |
|---------|----------------|
| 単価適用年月日 | 20260411       |
| 歩掛適用年月日 | 20260411       |
| 労務等調整   | 00.00% -1.0000 |

| 名称                      | 規格              | 単位 | 時間 | 数量 | 単価 | 金額                               | 単価 |
|-------------------------|-----------------|----|----|----|----|----------------------------------|----|
| ダンプトラック運転               |                 |    |    |    |    | 1                                |    |
| 名称                      | 規格 / 条件         | 単位 | 数量 | 単価 | 金額 | 摘要                               |    |
| 運転手 (一般)                | トラック・ダンプ・散水車等運転 | 人  |    |    |    | R0115<br>管理費区分 無<br>割増率 0%<br>Z1 |    |
| 軽油                      |                 | L  |    |    |    | Z006702002<br>管理費区分 無<br>Z1      |    |
| ダンプトラック [ オンロード・ディーゼル ] | 2 t 積級          | 時間 |    |    |    | M000301001<br>管理費区分 無<br>Z1      |    |
| タイヤ損耗費                  | 2 ~ 3 t 積級 良好   | 時間 |    |    |    | Z010020022<br>管理費区分 無<br>Z1      |    |
| 諸雑費 (まるめ)               |                 | 式  |    | 1  |    | ZS3000004<br>管理費区分 無<br>ZZ1      |    |
| 計                       |                 |    |    |    |    |                                  |    |
| 単価                      |                 |    |    |    |    |                                  |    |
|                         |                 |    |    |    |    |                                  |    |
|                         |                 |    |    |    |    |                                  |    |



数 量 計 算 書

# 数量総括表

No. 1

| 工事区分 | 工種     | 種別            | 細別               | 規格                               | 単位             | 計算数量             | 設計数量  | 数量増減 | 摘要 |
|------|--------|---------------|------------------|----------------------------------|----------------|------------------|-------|------|----|
|      |        |               |                  |                                  |                | 数量(当初)<br>数量(変更) |       |      |    |
| 道路改良 | 構造物撤去工 | 構造物取壊し工       | 舗装版切断            | As舗装版 t≦15cm                     | m              | 76.0             | 76.0  |      |    |
|      |        |               | 舗装版破碎            | As舗装版 t=5.0cm                    | m <sup>2</sup> | 70.1             | 70.0  |      |    |
|      |        |               | コンクリート構造物取壊し     | 無筋構造物                            | m <sup>3</sup> | 4.6              | 4.0   |      |    |
|      |        | 排水構造物撤去工      | コンクリート台付管撤去      | φ200                             | m              | 6.0              | 6.0   |      |    |
|      |        |               | 側溝蓋撤去            | グレーチング 縞鋼板                       | 枚              | 38.0             | 38.0  |      |    |
|      |        | 運搬処理工         | アスファルト殻(掘削)      | 運搬距離 L=6.0km                     | m <sup>3</sup> | 3.5              | 3.0   |      |    |
|      |        |               | コンクリート殻(無筋)      | 運搬距離 L=6.0km                     | m <sup>3</sup> | 4.6              | 4.0   |      |    |
|      |        |               | コンクリート殻(2次製品)    | 運搬距離 L=27.0km                    | m <sup>3</sup> | 0.3              | 0.3   |      |    |
|      |        |               | 舗装版切断排水処理工(廃材運搬) | 運搬距離 L=27.0km<br>処分費とも           | 回              | 1.0              | 1.0   |      |    |
|      | 排水構造物工 | 作業土工          | 床掘り              | 土砂                               | m <sup>3</sup> | 34.3             | 34.0  |      |    |
|      |        |               | 埋戻し              | RC-30                            | m <sup>3</sup> | 7.0              | 7.0   |      |    |
|      |        |               | 埋戻し              | 流用土                              | m <sup>3</sup> | 10.4             | 10.0  |      |    |
|      |        |               | 埋戻し              | 砕砂                               | m <sup>3</sup> | 2.2              | 2.0   |      |    |
|      |        |               | 張りコンクリート         | 18-8-20BB t=10cm                 | m <sup>2</sup> | 7.5              | 7.0   |      |    |
|      |        |               | 土砂等運搬            | 運搬距離 L=6.0km                     | m <sup>3</sup> | 22.7             | 22.0  |      |    |
|      | 排水構造物工 | 側溝工           | プレキャストU型         | CD側溝(縦断用) 300*300*2000           | m              | 52.0             | 52.0  |      |    |
|      |        |               | プレキャストU型         | CD側溝(縦断用) 300*400*2000           | m              | 23.0             | 23.0  |      |    |
|      |        |               | 側溝蓋              | コンクリート蓋 車道用 L=500                | 枚              | 142.0            | 142.0 |      |    |
|      |        |               | 側溝蓋 グレーチング       | グレーチング蓋 T-25 L=500 普通目           | 枚              | 8.0              | 8.0   |      |    |
|      |        | 管渠工           | 鉄筋コンクリート台付管      | φ200                             | m              | 6.0              | 6.0   |      |    |
|      |        | 集水柵<br>マンホール工 | プレキャスト集水柵        | □400*800 110° 開閉 普通目             | 箇所             | 1.0              | 1.0   |      |    |
|      | 舗装工    | 舗装準備工         | 不陸整正             |                                  | m <sup>2</sup> | 15.8             | 15.0  |      |    |
|      |        | 舗装打換え工        | 表層               | 再生密粒度As(13) t=5cm<br>PK-3 W<1.4m | m <sup>2</sup> | 54.1             | 54.0  |      |    |



1. 取 壊 し 工

# 取壊し工 数量集計表

| 種 別     | 細 別           |                   | 単 位            | 30.1~1+6.1 |  |  |  | 計    |
|---------|---------------|-------------------|----------------|------------|--|--|--|------|
| 構造物取壊し工 | 舗装版切断工        | t ≤15cm アスファルト舗装版 | m              | 76.0       |  |  |  | 76.0 |
|         | 舗装版取壊し工       | t ≤15cm アスファルト舗装版 | m <sup>2</sup> | 70.14      |  |  |  | 70.1 |
|         | コンクリート取壊し工    | 無筋構造物             | m <sup>3</sup> | 4.56       |  |  |  | 4.6  |
|         | コンクリート台付管撤去   | φ200              | m              | 6.00       |  |  |  | 6.0  |
|         | グレーチング        | 縞鋼板含む             | 枚              | 38.00      |  |  |  | 38.0 |
|         |               |                   |                |            |  |  |  |      |
| 運搬処理工   | アスファルト殻（掘削）   | t=5cm             | m <sup>3</sup> | 3.51       |  |  |  | 3.5  |
|         | コンクリート殻（無筋）   |                   | m <sup>3</sup> | 4.56       |  |  |  | 4.6  |
|         | コンクリート殻（2次製品） |                   | m <sup>3</sup> | 0.27       |  |  |  | 0.3  |
|         | 舗装版切断排水処理     | ※1                | 回              | 1.00       |  |  |  | 1.0  |
|         |               |                   |                |            |  |  |  |      |
|         |               |                   |                |            |  |  |  |      |
|         |               |                   |                |            |  |  |  |      |

台付管 φ200 0.045m<sup>3</sup>\*6m=0.27m<sup>3</sup>

舗装版切断排水処理計算

※1

$$V = \text{切断延長} \times 0.55 / 100 \times 1.1 = 0.46 \text{ t}$$

$$76.00 \times 0.55 \div 100.00 \times 1.1 = 0.46 \text{ t}$$



# 取壊し工 立積計算書

No. 1

| 無筋コンクリート  |      |                |                |                |       |    |    |    |     |                |    |
|-----------|------|----------------|----------------|----------------|-------|----|----|----|-----|----------------|----|
| 測点        | 単距離  | 面積             | 平均面積           | 体積             | 摘要    | 測点 | 距離 | 長さ | 平均長 | 面積             | 摘要 |
|           | m    | m <sup>2</sup> | m <sup>2</sup> | m <sup>3</sup> |       |    | m  | m  | m   | m <sup>2</sup> |    |
| No+30.50  |      | 0.06           |                |                | CAD面積 |    |    |    |     |                |    |
| No+40.00  | 9.5  | 0.06           | 0.06           | 0.57           |       |    |    |    |     |                |    |
| No+54.00  | 14.0 | 0.06           | 0.06           | 0.84           |       |    |    |    |     |                |    |
| No+54.00  | 0.0  | 0.06           | 0.06           | 0.00           | 製品変化点 |    |    |    |     |                |    |
| No+60.00  | 6.0  | 0.06           | 0.06           | 0.36           |       |    |    |    |     |                |    |
| No1+00.00 | 40.0 | 0.06           | 0.06           | 2.40           |       |    |    |    |     |                |    |
| No1+06.10 | 6.1  | 0.07           | 0.07           | 0.39           |       |    |    |    |     |                |    |
|           |      |                |                |                |       |    |    |    |     |                |    |
|           |      |                |                |                |       |    |    |    |     |                |    |
|           |      |                |                |                |       |    |    |    |     |                |    |
|           |      |                |                |                |       |    |    |    |     |                |    |
|           |      |                |                |                |       |    |    |    |     |                |    |
|           |      |                |                |                |       |    |    |    |     |                |    |
|           |      |                |                |                |       |    |    |    |     |                |    |
|           |      |                |                |                |       |    |    |    |     |                |    |
|           |      |                |                |                |       |    |    |    |     |                |    |
|           |      |                |                |                |       |    |    |    |     |                |    |
|           |      |                |                |                |       |    |    |    |     |                |    |
|           |      |                |                |                |       |    |    |    |     |                |    |
|           |      |                |                |                |       |    |    |    |     |                |    |
|           |      |                |                |                |       |    |    |    |     |                |    |
|           |      |                |                |                |       |    |    |    |     |                |    |
|           |      |                |                |                |       |    |    |    |     |                |    |
|           |      |                | 小計             | 4.56           |       |    |    |    | 合計  |                |    |

2. 土 工

# 土工 数量集計表

| 種 別   | 細 別     |                    | 単 位 |       |        |  | 計    |
|-------|---------|--------------------|-----|-------|--------|--|------|
| 作業土工  | 床掘      | 小規模土工              | m3  | 34.37 |        |  | 34.3 |
|       | 埋戻し     | RC-30 (小規模土工)      | m3  | 7.06  |        |  | 7.0  |
|       | 埋戻し     | 流用土 (小規模土工)        | m3  | 10.46 |        |  | 10.4 |
|       | 埋戻し     | 砕砂                 | m3  | 2.26  |        |  | 2.2  |
|       | 張コンクリート | コンクリート (18-8-20BB) | m2  | 7.56  | t=10cm |  | 7.5  |
|       |         |                    |     |       |        |  |      |
| 残土処理工 | 残土処理    | 運搬距離 L=6.0km       | m3  | 22.7  |        |  | 22.7 |
|       |         |                    |     |       |        |  | ※1   |
|       |         |                    |     |       |        |  |      |
|       |         |                    |     |       |        |  |      |
|       |         |                    |     |       |        |  |      |
|       |         |                    |     |       |        |  |      |

※1

土量収支

$$V = \text{床掘} - \text{流用土} / 0.9 = 22.75 \text{ m}^3$$

$$34.37 - 10.46 \div 0.90 = 22.7 \text{ m}^3$$







# 土工計算書

| 埋戻し工(碎砂) 【 当初 】 |         |          |            |          |       |  |  |  |  |  |  |
|-----------------|---------|----------|------------|----------|-------|--|--|--|--|--|--|
| 測点              | 距離<br>m | 面積<br>m2 | 平均面積<br>m2 | 立積<br>m3 | 摘要    |  |  |  |  |  |  |
| No+30.50        |         | 0.03     |            |          | CAD面積 |  |  |  |  |  |  |
| No+40.00        | 9.5     | 0.03     | 0.03       | 0.28     |       |  |  |  |  |  |  |
| No+54.00        | 14.0    | 0.03     | 0.03       | 0.42     |       |  |  |  |  |  |  |
| No+54.00        | 0.0     | 0.03     | 0.03       | 0.00     | 製品変化点 |  |  |  |  |  |  |
| No+60.00        | 6.0     | 0.03     | 0.03       | 0.18     |       |  |  |  |  |  |  |
| No1+00.00       | 40.0    | 0.03     | 0.03       | 1.20     |       |  |  |  |  |  |  |
| No1+06.10       | 6.1     | 0.03     | 0.03       | 0.18     |       |  |  |  |  |  |  |
|                 |         |          |            |          |       |  |  |  |  |  |  |
|                 |         |          |            |          |       |  |  |  |  |  |  |
|                 |         |          |            |          |       |  |  |  |  |  |  |
|                 |         |          |            |          |       |  |  |  |  |  |  |
|                 |         |          |            |          |       |  |  |  |  |  |  |
|                 |         |          |            |          |       |  |  |  |  |  |  |
|                 |         |          |            |          |       |  |  |  |  |  |  |
|                 |         |          |            |          |       |  |  |  |  |  |  |
|                 |         |          |            |          |       |  |  |  |  |  |  |
|                 |         |          |            |          |       |  |  |  |  |  |  |
|                 |         |          |            |          |       |  |  |  |  |  |  |
|                 |         |          |            |          |       |  |  |  |  |  |  |
|                 |         |          |            |          |       |  |  |  |  |  |  |
|                 |         |          |            |          |       |  |  |  |  |  |  |
|                 |         |          |            |          |       |  |  |  |  |  |  |
|                 |         |          | 合計         | 2.26     |       |  |  |  |  |  |  |

# 土工計算書

張コン 【 当初 】

| 測点        | 距離<br>m | 幅<br>m | 平均幅員<br>m | 面積<br>m <sup>2</sup> | 摘要    |  |  |  |  |  |
|-----------|---------|--------|-----------|----------------------|-------|--|--|--|--|--|
| No+30.50  |         | 0.10   |           |                      | CAD面積 |  |  |  |  |  |
| No+40.00  | 9.5     | 0.10   | 0.10      | 0.95                 |       |  |  |  |  |  |
| No+54.00  | 14.0    | 0.10   | 0.10      | 1.40                 |       |  |  |  |  |  |
| No+54.00  | 0.0     | 0.10   | 0.10      | 0.00                 | 製品変化点 |  |  |  |  |  |
| No+60.00  | 6.0     | 0.10   | 0.10      | 0.60                 |       |  |  |  |  |  |
| No1+00.00 | 40.0    | 0.10   | 0.10      | 4.00                 |       |  |  |  |  |  |
| No1+06.10 | 6.1     | 0.10   | 0.10      | 0.61                 |       |  |  |  |  |  |
|           |         |        |           |                      |       |  |  |  |  |  |
|           |         |        |           |                      |       |  |  |  |  |  |
|           |         |        |           |                      |       |  |  |  |  |  |
|           |         |        |           |                      |       |  |  |  |  |  |
|           |         |        |           |                      |       |  |  |  |  |  |
|           |         |        |           |                      |       |  |  |  |  |  |
|           |         |        |           |                      |       |  |  |  |  |  |
|           |         |        |           |                      |       |  |  |  |  |  |
|           |         |        |           |                      |       |  |  |  |  |  |
|           |         |        |           |                      |       |  |  |  |  |  |
|           |         |        |           |                      |       |  |  |  |  |  |
|           |         |        |           |                      |       |  |  |  |  |  |
|           |         |        |           |                      |       |  |  |  |  |  |
|           |         |        |           |                      |       |  |  |  |  |  |
|           |         |        |           |                      |       |  |  |  |  |  |
|           |         |        | 合計        | 7.56                 |       |  |  |  |  |  |

### 3. 構 造 物 調 書







## 4. 枘 · 暗 渠 管







## 5. 鋪 装 工



## 不陸整正 計算書

| (RC-30) 平積計算   |     |      |      |       | (RC-30) 平積計算 |    |    |    |     |    |    |
|----------------|-----|------|------|-------|--------------|----|----|----|-----|----|----|
| 測点             | 単距離 | 幅    | 平均幅  | 面積    | 摘要           | 測点 | 距離 | 長さ | 平均長 | 面積 | 摘要 |
|                | m   | m    | m    | m2    |              |    | m  | m  | m   | m2 |    |
| 横断暗渠           |     |      |      |       |              |    |    |    |     |    |    |
| No+26.20 (下流榭) |     | 0.76 | 0.76 | 0.00  |              |    |    |    |     |    |    |
| No+31.00       | 6.0 | 0.76 | 0.76 | -4.56 | 斜め           |    |    |    |     |    |    |
| 舗装計算書より        |     |      |      | 20.32 |              |    |    |    |     |    |    |
|                |     |      |      |       |              |    |    |    |     |    |    |
|                |     |      |      |       |              |    |    |    |     |    |    |
|                |     |      |      |       |              |    |    |    |     |    |    |
|                |     |      |      |       |              |    |    |    |     |    |    |
|                |     |      |      |       |              |    |    |    |     |    |    |
|                |     |      |      |       |              |    |    |    |     |    |    |
|                |     |      |      |       |              |    |    |    |     |    |    |
|                |     |      |      |       |              |    |    |    |     |    |    |
|                |     |      |      |       |              |    |    |    |     |    |    |
|                |     |      |      |       |              |    |    |    |     |    |    |
|                |     |      |      |       |              |    |    |    |     |    |    |
|                |     |      |      |       |              |    |    |    |     |    |    |
|                |     |      |      |       |              |    |    |    |     |    |    |
|                |     |      |      |       |              |    |    |    |     |    |    |
|                |     |      |      |       |              |    |    |    |     |    |    |
|                |     |      |      |       |              |    |    |    |     |    |    |
|                |     |      |      |       |              |    |    |    |     |    |    |
|                | 6.0 |      | 小計   | 15.76 |              |    |    |    |     |    |    |

## 6. 区 画 線 工



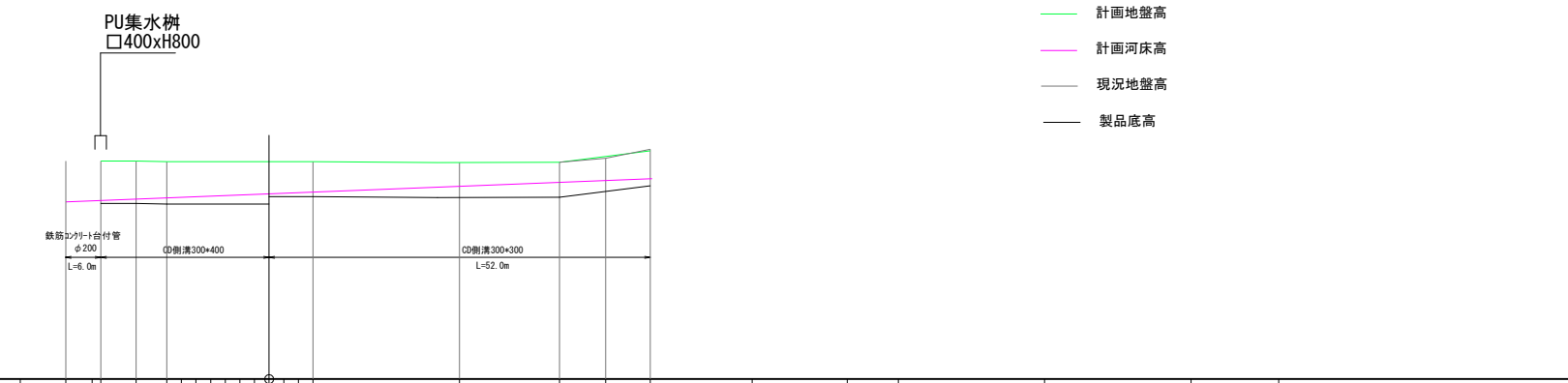
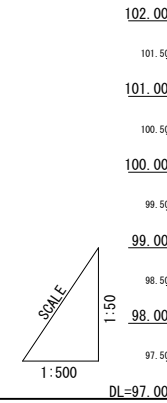
平面図 S=1:500

工事延長 L=79.9m  
側溝工 L=75.0m 鉄筋コンクリート台付管 L=6.0m



右側縦断面図

H=1:500 V=1:50



|        |           |          |          |          |          |          |          |          |          |          |          |          |          |          |          |      |      |      |      |        |
|--------|-----------|----------|----------|----------|----------|----------|----------|----------|----------|----------|----------|----------|----------|----------|----------|------|------|------|------|--------|
| 側溝河床勾配 | $i=0.4\%$ |          |          |          |          |          |          |          |          |          |          |          |          |          |          |      |      |      |      |        |
| 計画地盤高  |           |          |          |          |          |          |          |          |          |          |          |          |          |          |          |      |      |      |      |        |
| 側溝河床高  |           |          |          |          |          |          |          |          |          |          |          |          |          |          |          |      |      |      |      |        |
| 製品底高   |           |          |          |          |          |          |          |          |          |          |          |          |          |          |          |      |      |      |      |        |
| インバート厚 |           |          |          |          |          |          |          |          |          |          |          |          |          |          |          |      |      |      |      |        |
| 高盤現況   | L (L河床)   | (99.309) | (99.955) | (99.981) | (99.981) | (99.977) | (99.977) | (99.977) | (99.977) | (99.977) | (99.977) | (99.977) | (99.977) | (99.977) | (99.977) |      |      |      |      |        |
|        | C         |          | 100.004  | 99.999   | 99.999   | 99.999   | 99.999   | 99.999   | 99.999   | 99.999   | 99.999   | 99.999   | 99.999   | 99.999   | 99.999   |      |      |      |      |        |
|        | R (R河床)   |          |          |          |          |          |          |          |          |          |          |          |          |          |          |      |      |      |      |        |
| 追加距離   |           | 0.0      | 20.0     | 20.2     | 20.3     | 35.8     | 4.0      | 60.0     | 15.0     | 5.0      | 10.2     | 3.5      | 9.8      | 6.1      | 13.9     | 13.0 | 7.0  | 20.0 | 20.0 | 12.2   |
| 単距離    |           | 0.0      | 20.0     | 0.4      | 0.6      | 0.8      | 0.2      | 20.0     | 15.0     | 5.0      | 10.2     | 3.5      | 9.8      | 6.1      | 13.9     | 13.0 | 7.0  | 20.0 | 20.0 | 12.2   |
| 測点     | No.0      | -20      | -20.2    | -20.3    | -35.8    | -40      | -54      | -60      | -75      | -80      | -90.2    | -93.7    | -100.1   | -106.1   | -120     | -133 | -140 | -160 | -180 | -192.2 |

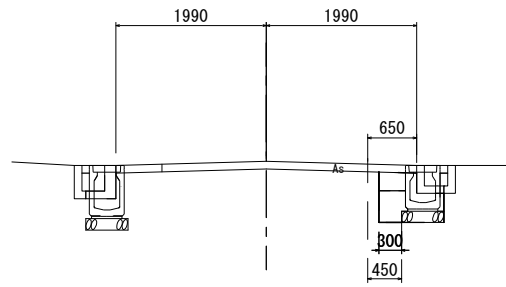
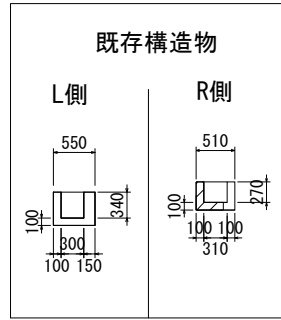


※縮尺はA1出力時のもの

|                |                 |
|----------------|-----------------|
| 認可・実施          | 当初              |
| 年度・番号          | 令和8年度           |
| 河路地区名          | 市道中小路妙法寺線       |
| 工事名            | 市道中小路妙法寺線側溝整備工事 |
| 地名             | 東近江市妙法寺町        |
| 図面名            | 平面図 縦断面図 標準横断面図 |
| 縮尺             | 図示              |
| 図面番号           | 3枚 / 内1         |
| 東近江市 都市整備部 道路課 |                 |

横断面

0+40

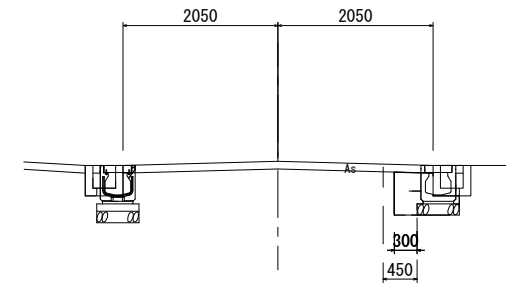
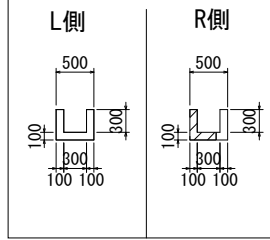


土工表

|           |                     |
|-----------|---------------------|
| As舗装取壊し   | 0.65 m              |
| Co取壊し     | 0.06 m <sup>2</sup> |
| 床掘        | 0.47 m <sup>2</sup> |
| 埋戻(RC-30) | 0.08 m <sup>2</sup> |
| 埋戻(流用土)   | 0.14 m <sup>2</sup> |
| 埋戻(砕砂)    | 0.04 m <sup>2</sup> |
| 張コンクリート   | 0.10 m              |
| 舗装        | 0.45 m              |
| 不陸整正      | - m                 |

DL=97.00

S=1:50  
既存構造物



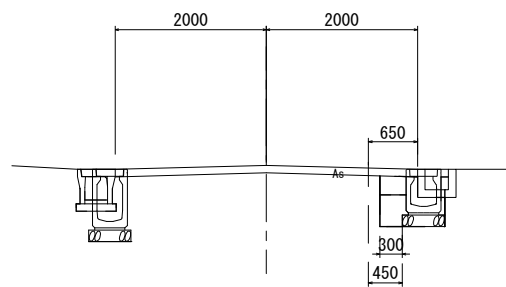
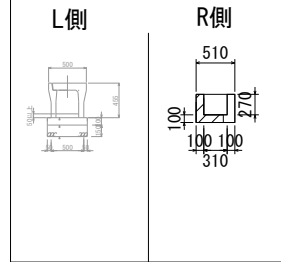
土工表

|           |                     |
|-----------|---------------------|
| As舗装取壊し   | 0.65 m              |
| Co取壊し     | 0.07 m <sup>2</sup> |
| 床掘        | 0.38 m <sup>2</sup> |
| 埋戻(RC-30) | 0.08 m <sup>2</sup> |
| 埋戻(流用土)   | 0.11 m <sup>2</sup> |
| 埋戻(砕砂)    | 0.03 m <sup>2</sup> |
| 張コンクリート   | 0.10 m              |
| 舗装        | 0.45 m              |
| 不陸整正      | - m                 |

DL=97.00

1+6.1

既存構造物



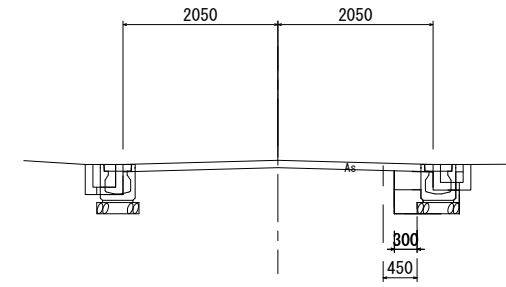
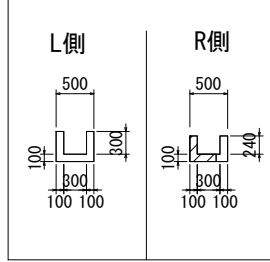
土工表

|           |                     |
|-----------|---------------------|
| As舗装取壊し   | 0.65 m              |
| Co取壊し     | 0.06 m <sup>2</sup> |
| 床掘        | 0.47 m <sup>2</sup> |
| 埋戻(RC-30) | 0.08 m <sup>2</sup> |
| 埋戻(流用土)   | 0.14 m <sup>2</sup> |
| 埋戻(砕砂)    | 0.04 m <sup>2</sup> |
| 張コンクリート   | 0.10 m              |
| 舗装        | 0.45 m              |
| 不陸整正      | - m                 |

DL=97.00

0+31

既存構造物



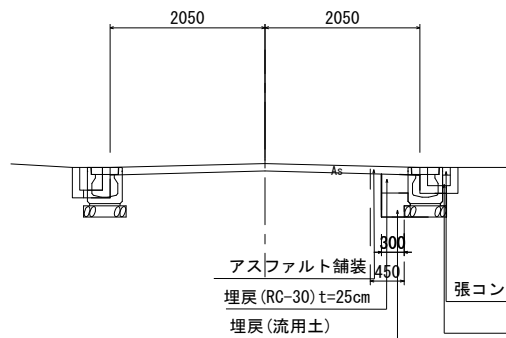
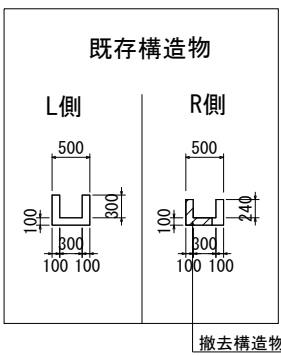
土工表

|           |                     |
|-----------|---------------------|
| As舗装取壊し   | 0.65 m              |
| Co取壊し     | 0.06 m <sup>2</sup> |
| 床掘        | 0.38 m <sup>2</sup> |
| 埋戻(RC-30) | 0.08 m <sup>2</sup> |
| 埋戻(流用土)   | 0.11 m <sup>2</sup> |
| 埋戻(砕砂)    | 0.03 m <sup>2</sup> |
| 張コンクリート   | 0.10 m              |
| 舗装        | 0.45 m              |
| 不陸整正      | - m                 |

DL=97.00

No. 1

標準横断面  
No. 1

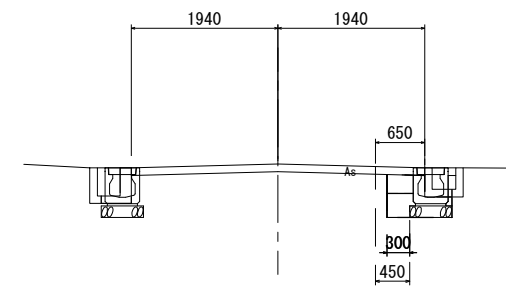
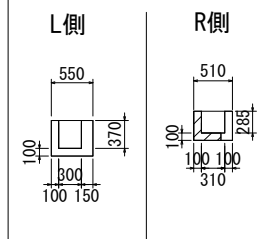


アスファルト舗装  
埋戻(RC-30) t=25cm  
埋戻(流用土)

張コンクリート t=10cm  
砕砂

DL=97.00

既存構造物



土工表

|           |                     |
|-----------|---------------------|
| As舗装取壊し   | 0.65 m              |
| Co取壊し     | 0.06 m <sup>2</sup> |
| 床掘        | 0.38 m <sup>2</sup> |
| 埋戻(RC-30) | 0.08 m <sup>2</sup> |
| 埋戻(流用土)   | 0.11 m <sup>2</sup> |
| 埋戻(砕砂)    | 0.03 m <sup>2</sup> |
| 張コンクリート   | 0.10 m              |
| 舗装        | 0.45 m              |
| 不陸整正      | - m                 |

DL=97.00

0+60

|       |                 |
|-------|-----------------|
| 認可・実施 | 当初              |
| 年度・番号 | 令和8年度           |
| 河路地   | 川名<br>線区名<br>名  |
| 工事名   | 市道中小路妙法寺線       |
| 地名    | 市道中小路妙法寺線側溝整備工事 |
| 地名    | 東近江市妙法寺町        |
| 図面名   | 横断面             |
| 縮尺    | S=1:50          |
| 図面番号  | 3枚 / 内2         |

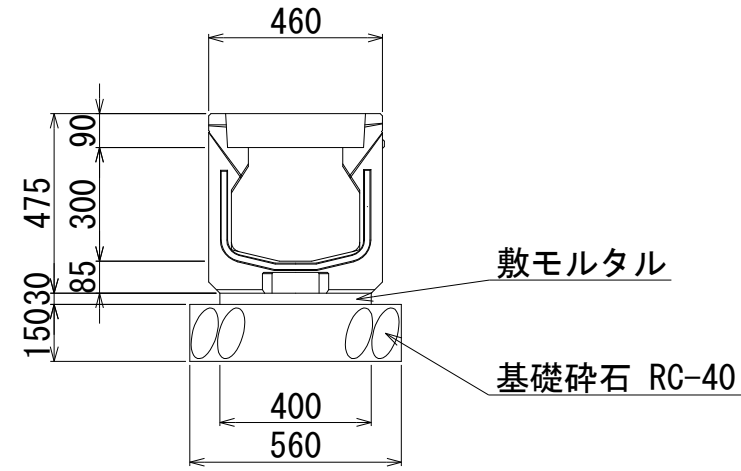
※縮尺はA 1出力時のもの

東近江市 都市整備部 道路課

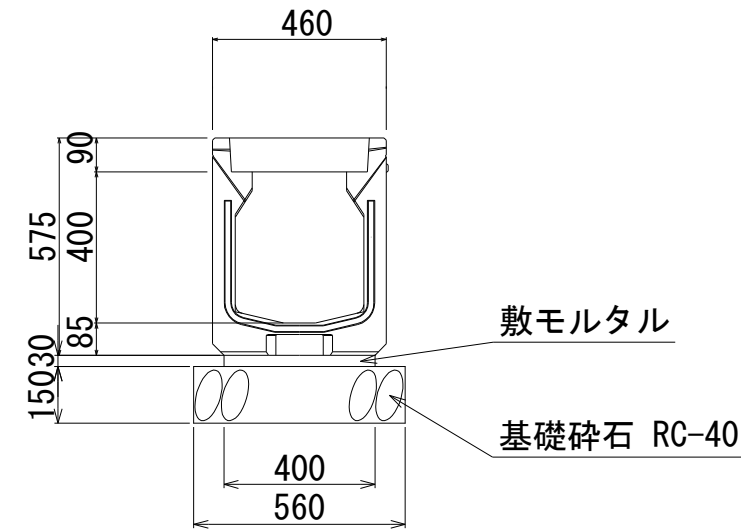
構造図

C D側溝(縦断用)

300×300

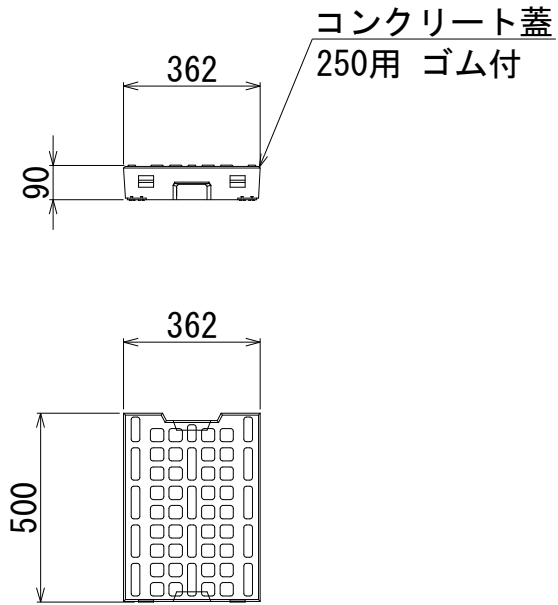


300×400



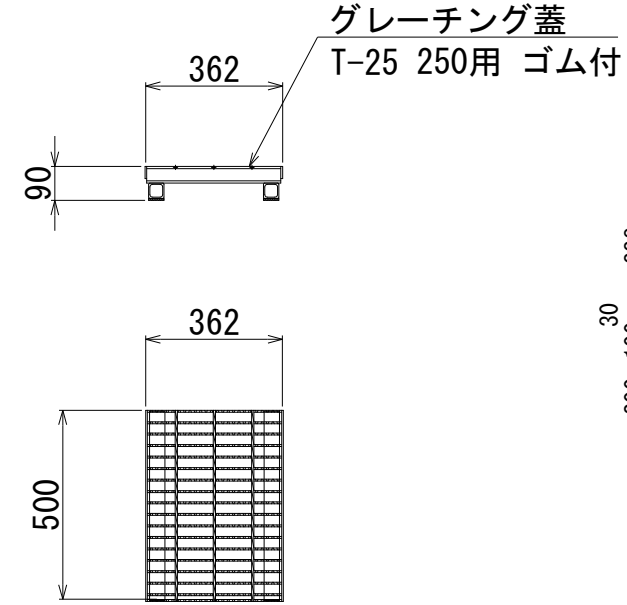
コンクリート蓋

参考重量37kg

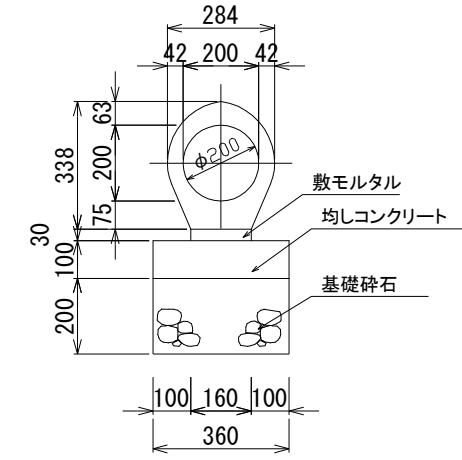


グレーチング蓋

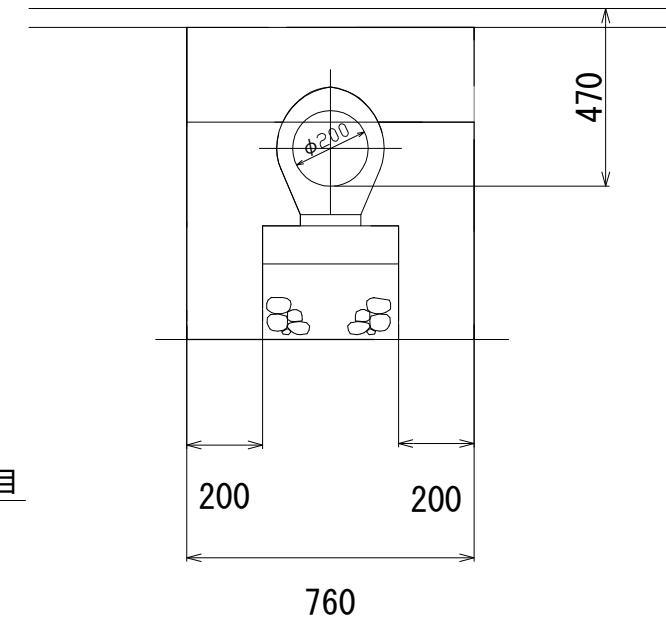
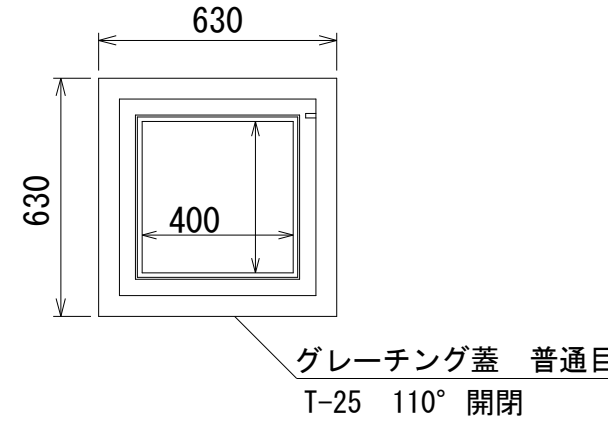
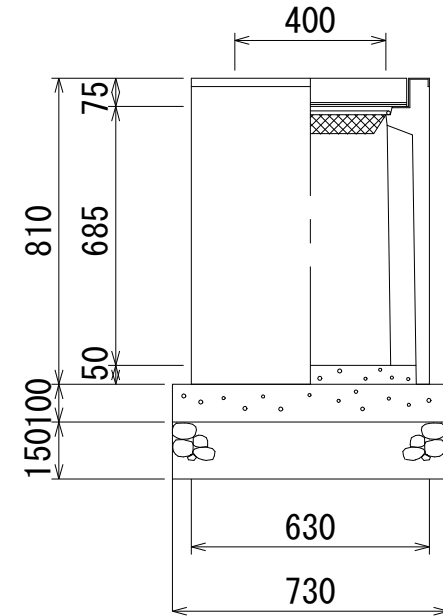
参考重量13kg



鉄筋コンクリート台付管



PU柵 □400×H800



平均土工断面

床掘 A=0.59m<sup>2</sup>  
埋戻(RC-30) A=0.17m<sup>2</sup>  
埋戻(流用土) A=0.24m<sup>2</sup>

|                |                 |
|----------------|-----------------|
| 認可・実施          | 当初              |
| 年度・番号          | 令和8年度           |
| 河路地区名          | 市道中小路妙法寺線       |
| 工事名            | 市道中小路妙法寺線側溝整備工事 |
| 地名             | 東近江市妙法寺町        |
| 図面名            | 構造図             |
| 縮尺             | S=1:10          |
| 図面番号           | 3枚ノ内3           |
| 東近江市 都市整備部 道路課 |                 |

※縮尺はA1出力時のもの