

特記仕様書

工事番号 令和8年度 第11号
工事名 市道糠塚2号線側溝整備工事
工事場所 東近江市糠塚町

(総則)

第1条 本工事の施工に当たっては、「一般土木工事等共通仕様書（令和7年10月滋賀県）」（以下「共通仕様書」という。）及び「一般土木工事等共通仕様書付則（令和7年10月滋賀県土木交通部）」（以下「付則」という。）によるものとする。

※同仕様書及び付則の電子データは、滋賀県のホームページで閲覧できます。

(<https://www.pref.shiga.lg.jp/ippan/kendoseibi/gizyutsu/>)

(不当介入に関する通報制度)

第2条 受注者は、暴力団員等（暴力団の構成員及び暴力団関係者、その他市発注工事等に対して不当介入をしようとする全ての者をいう。）による不当介入（不当な要求又は業務の妨害）を受けた場合は、断固としてこれを拒否するとともに、不当介入があった時点で速やかに警察に通報を行うとともに、捜査上必要な協力を行うものとする。

2 受注者は、前項により通報を行った場合には、速やかにその内容を記載した通報書（別記様式第1号）により所轄警察署に届け出るとともに、監督員に報告するものとする。また、受注者は、以上のことについて、下請負人（再委託の協力者を含む。）に対して、十分に指導を行うものとする。（※別記様式第1号を特記仕様書の最後に記載）

3 受注者は、暴力団員等による不当介入を受けたことが明らかになり、工程等に被害が生じた場合は、監督員と協議するものとする。

(特記事項)

第3条 共通仕様書及び付則に対する特記事項は、以下のとおりとする。

第4条 設計書、仕様書に記載されていない事項でも、工事実施上、当然必要なことについては、受注者の負担において施工しなければならない。

第 1 編 共 通 編

第 1 章 総 則

第1節 総 則

1-1-1-10 施工体制台帳等

(現場代理人)

1 現場代理人は他の工事と重複して従事することはできない。ただし、工事準備等の行為を含め工事現場が不稼働であることが明確である期間については常駐の必要はないが、現場のパトロールの実施と常に緊急時には速やかに対応できる体制を確保しなくてはならない。

2 受注者は、現場代理人と受注者との直接的な雇用関係を確認できるもの（健康保険証等の写し）を現場代理人届に添付して提出しなければならない。

3 現場代理人と主任技術者又は監理技術者は兼ねることができる。

1-1-1-14 設計図書の変更

設計変更等の具体的な考え方や手続きについては、「土木工事及び設計業務等における契約等ガイドライン集」によることとする。

1-1-1-18 建設副産物

(建設副産物情報交換システム)

本工事は、建設副産物情報交換システム(COBRIS)の登録対象工事であり、受注者は、施工計画書作成時、工事完了時及び登録情報の変更が生じた際は、速やかに当該システムのデータ入力又は更新を行うこと。また、受注者はCOBRISにより出力した再生資源利用〔促進〕計画書(実施書)を監督員に提出するものとする。

(再資源化等への適切な措置)

再資源化等をする施設の名称及び所在地

特定建設資材 廃棄物の種類	施設の名称	所在地	受入時間	摘要
アスファルト殻	サタ山善(株)	東近江市蛇溝町	8時～17時	

上表については積算上の条件明示であり、再資源化施設を指定するものではない。

なお、受注者の提示する施設と異なる場合においても設計変更の対象としない。ただし、現場条件や数量の変更等、受注者の責めによるものでない事項についてはこの限りではない。

工事発注後に条件明示にない建設廃棄物が発生し、予定した条件により難しい場合は、監督員と協議し設計変更の対象とする。

なお、受注者は、排水の処理に係る産業廃棄物管理票(マニフェスト)について、監督員から請求があった場合は提示しなければならない。

(建設副産物処理)

本工事にて発生する建設廃材については、産業廃棄物処理法を厳守するとともに、処分場所及び処分経路を受注者にて選定し、以下資料を監督員に提出すること。

処理については極力再生資源利用を図ること。

なお、処分地の選定による契約変更は行わない。

- | | |
|---------------|---------------|
| a) 許可書の写し | b) 産業廃棄物処理契約書 |
| c) 産業廃棄物処理証明書 | d) 処分数量確認資料 |

(建設発生土)

受注者は、以下に掲げるいずれかの処分地又は受入地に建設発生土を運搬し、処分しなければならない。

産業廃棄物等の処分許可を受けた業者が管理運営する処分地

建設発生土の再利用を目的とする受入地

建設発生土を運搬する施設の名称及び所在地

建設発生土の種類	施設の名称	所在地	受入時間	摘要
残土	(株)向茂組	東近江市蛇溝町	8時～17時	

上表については積算上の条件明示であり、受入先を指定するものではない。

なお、受注者の提示する施設と異なる場合においても設計変更の対象としない。ただし、現場条件や数量の変更等、受注者の責めによるものでない事項についてはこの限りではな

い。また、建設発生土の再利用を目的とした受入地との調整を要する場合は、受注者同士で相互連絡調整を密に行うこと。

建設発生土を受入地に搬入する際は、事前に建設発生土搬入計画書等を作成し発注者に提出すること。

1-1-1-23 施工管理

(出来形管理基準)

「施工管理基準」出来形管理基準の測定基準について下表のとおり読み替えるものとする。測定の結果を確認できるように、読替え試験箇所にて全数写真撮影するものとする。

工種	測定項目	測定基準	読替え測定基準
側溝工	基準高▽	40mに1箇所又は 変化点ごと	20mに1箇所又は 変化点ごと
	延長 L	1箇所/1施工箇所	

1-1-1-26 工事中の安全確保

(工法変更等への対応)

- 1 構造物等の施工において湧水、その他の障害のため通常の工法では初期の目的を達することができない箇所については、設計図書に関して監督員と協議するものとし、設計変更の対象とする。
- 2 工事中における住民生活上又は関係機関と協議の結果、新たな作業及び構造の変更が生じた場合は、必要に応じ設計図書に関して監督員と協議するものとし、設計変更の対象とする。
- 3 工事により汚濁水が発生した場合、設計図書に関して監督員と協議するものとする。
(道路付属物及び占用物件の処置)

- 1 処置についてあらかじめ協議するものとし、協議により変更が生じた場合は、設計変更の対象とする。
- 2 マンホール等路面占用物との段差は、5ミリメートル以内とし、振動等が生じないよう細心の注意を払うこと。

なお、規格値10ミリメートルを超える場合は再施工とする。

(掘削部の安全施工)

危険防止のための安全対策等が必要となった場合は、設計図書に関して協議するものとし設計変更の対象とする。

1-1-1-30 環境対策

(低騒音型・超低騒音型の適用)

本工事の施工に当たっては、現場条件により低騒音型建設機械を使用しなければならない場合は監督員と協議するものとし、低騒音型建設機械を使用するものとする。

(排出ガス対策型建設機械)

付則において「受注者の都合による場合を除き、これにより難しい場合」は設計変更の対象とする。

1-1-1-32 交通安全管理

(交通誘導員の有資格)

交通誘導員については、施工時に下表のとおり計上しているが、道路管理者及び所轄警察署の打合せの結果又は、条件変更等に伴い員数に増減が生じた場合は設計図書に関して監督員と協議するものとし設計変更の対象とする。

なお、交通誘導員A及びBとは、公共工事設計労務単価に定める職種の定義による。

配置場所	交通誘導員	編成	昼夜別	交替要員の有無
交通規制の起終点	2名/日	交通誘導員B	昼間	無

1-1-1-34 諸法令の遵守

受注者は、労働基準法等の趣旨にのっとり、労働時間について遵守しなければならない。

1-1-40 保険の付保及び事故の補償

(建設業退職金共済制度)

工事必携記載の指導事項の4によるもののほか、以下によるものとする。

1 受注者は、工事請負代金額が100万円以上の場合、建設業退職金共済組合（以下「建退共」という。）の発注者用掛金収納書を監督員に提出し確認を受けること。

2 建退共証紙の購入量については、契約額（消費税額及び地方消費税額を含む。）に応じた量とする。ただし、受注者が必要な数量を算出した場合は、その数量とすることができる。この場合、数量を算出した積算書類を掛金収納書とともに監督員に提出すること。

(法定外の労災保険の付保)

本工事において、受注者は法定外の労災保険に付さなければならない。

第3章 無筋、鉄筋コンクリート

第3節 レディミクストコンクリート

1-3-3-1 一般事項

コンクリートは、レディミクストコンクリートの使用を標準とするものとする。また、受注者は、砕石コンクリートの場合は、粗骨材の最大寸法25ミリメートルを監督員の承諾を得て20ミリメートルに変更することができる。

スランプの許容範囲は、設計図書に定める場合を除き、J I S A 5308によることとする。

1-3-3-3 配合

コンクリートの水・セメント比は、鉄筋コンクリートについては、55パーセント以下、無筋コンクリートについては、60パーセント以下とするものとする。

第2編 材料編

第1章 一般事項

第2節 工事材料の品質及び検査（確認を含む。）

(品質証明書等)

受注者は、工事に使用する材料のうち、下表の材料及び監督員の指示した材料の使用に当たっては、その外観及び品質証明書を照合して確認した資料を事前に監督員に提出し、確認を受けなければならない。

区 分	確 認 材 料 名	摘 要
その他	再生砕石 (R C - 40)	アスファルト 殻を含まない

第 3 編 土木工事共通編

第 1 章 総 則

第 1 節 総則

3-1-1-7 数量の算出

(出来形数量の提出)

受注者は工事の進捗に応じて、出来形数量を算出し、その結果を工期の14日前までに監督員に提出するものとする。また、これとは別に監督員が指示する場合は、その期日までに監督員に提出するものとする。

3-1-1-15 提出書類

(工事写真)

デジタル工事写真の作成については、写真をカラーとし、工事写真帳を各1部提出すること。

第 4 編 その他

第 1 章 総 則

第 1 節 総則

4-1-1-1 施工上の留意点

(水路法線の決定)

施工前に起工測量を行い、官民境界等その他必要な情報を得たうえで工事にかかること。

(既設管の措置)

工事着手前に既設地下埋設物(水道、下水等)の埋設確認を行い、必要に応じて監督員との協議(試掘)を行うこと。

令和 年 月 日

不当介入（不当要求・業務妨害）事案通知書

滋賀県 東近江 警察署長 様
東近江 市長 様通報者
取扱署等 滋賀県 警察署 課

受注者	所在地	(本社)	電話 () -
			FAX () -
		(現場事務所)	電話 () -
			FAX () -
	名称		
代表者	(現場事務所の代表者)		
通報者等		(通報者の職・氏名)	電話 () -
		(対応者)	
	所属会社名	電話 () -	
	氏名		
	役職		
不当介入の行為者	住所		電話 () - FAX () -
	所属		
	役職		
	氏名		
発生日時 場所	令和 年 月 日、 時 分ころ		
	〔元請・下請〕（下請の場合は、現場事務所の所在地） 電話 () - FAX () -		
工事件名			
不当介入の内容・被害状況			
警察への 通報状況	(警察への通報)	有	無
	(通報先警察署)	滋賀県	警察署 課
	(通報日時)	令和 年 月 日、 時 分ころ	

注1 第一報は、この様式に必要な事項を記入した上、東近江警察署刑事第二課あて電話で行った後、その旨を「警察への通報の状況」の欄に記入して発注者及び東近江警察署あて送付（電子メール・FAX可）すること。

2 不当介入の行為者の名刺、提示物等の参考資料がある場合は、その写しを添付すること。

3 下請負先（再委託先）において発生した場合であっても、必ず元請負人（受注者）が聞き取り調査をして記入し、通報すること。

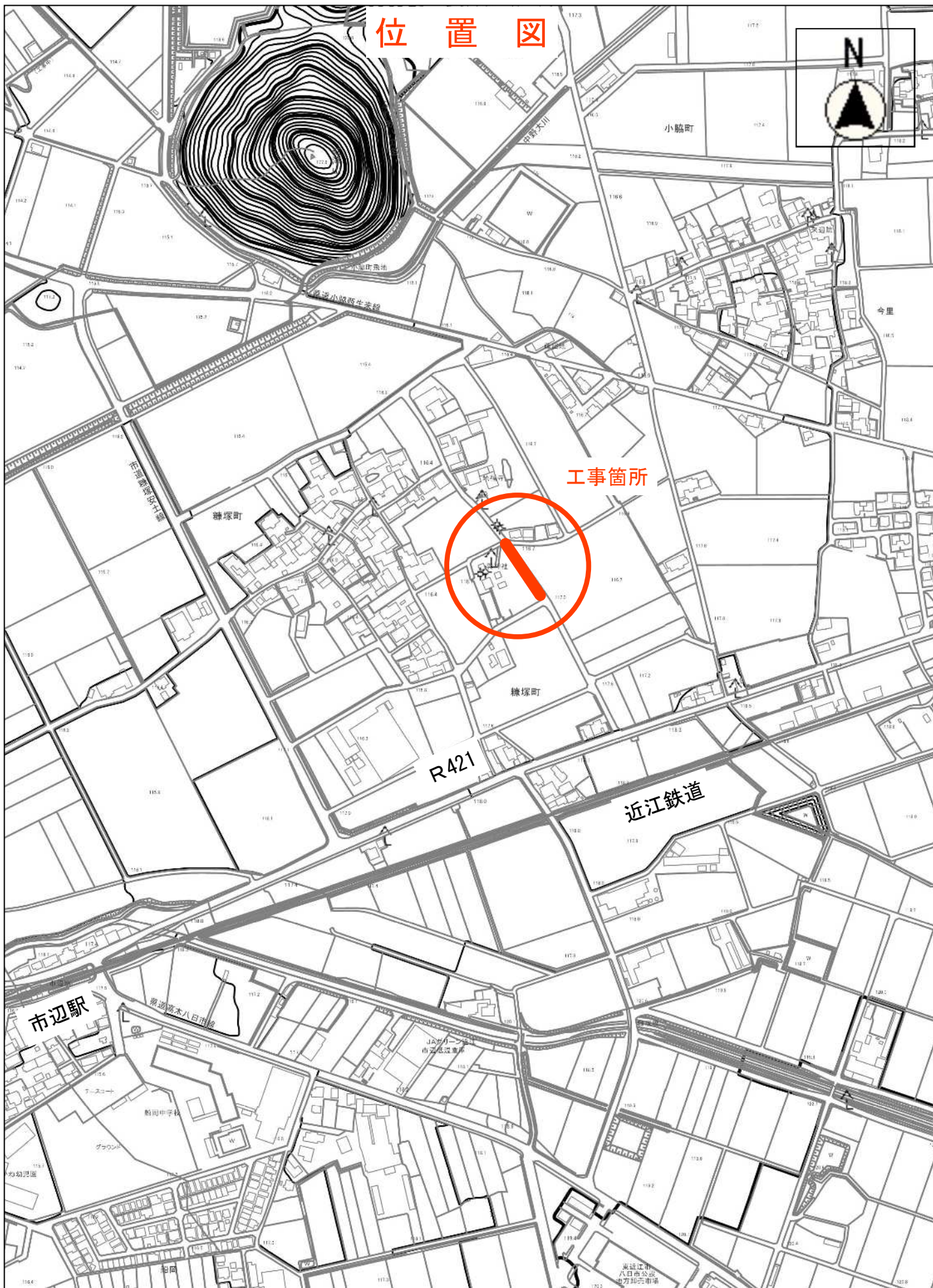
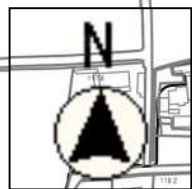
4 ※の欄は、警察署において記入すること。

東近江市提出書類一覧表

着手時	提出書類	部数	提出内容	提出時期	備考
	着工届	2		契約後5日以内	
	現場代理人等届	2	資格者証の写しを添付	契約後5日以内	主任技術者・管理技術者・専門技術者
	【監理技術者資格者証・講習修了書」届出書(当初・変更)	2			
	工程表	2	共通仕様書に準ずる	契約後5日以内	
	前払金請求書	2		保証契約締結後	東近江市建設工事執行規則様式第4号
	施工計画書	2	13建設副産物請負金問わず全工事共通仕様書に準ずる	契約後2週間以内	1部返却 1工事概要 2工程表 3現場組織表 4安全管理 5指定機械 6主要機材 7施工方法 8施工管理計画 9緊急時体制 10交通監理 11環境対策 12現場作業環境 13建設副産物 14その他
	再生資源利用計画書	2		契約後2週間以内	施工計画書項目13
	再生資源利用促進計画書	2	委託契約書の写し添付 処理業許可書の写し添付 経路図添付	契約後2週間以内	施工計画書項目13
	施工体系図	2		工事着工前	全ての下請業者を記入する
	施工体制台帳	2		工事着手前	//
	下請人届出書	1		契約締結後	建設業の許可書の写し 契約書又は注文請書写し
	工事カルテ登録データ(受注時)	1		受注後	請負金額500万円以上 契約後10日以内
	工事カルテ受領書	1		受注後	請負金額500万円以上
	建設業退職金共済組合掛金収納書	1	収納書写し・配布一覧表添付	契約締結後1箇月以内	
	産業廃棄物処理業許可書(写し)及び	1	許可書・契約書の写し	処理委託後速やかに	
	産業廃棄物処理委託契約書(写し)	1	許可書・契約書の写し	処理委託後速やかに	
	産業廃棄物収集運搬許可書(写し)及び	1	許可書・契約書の写し	処理委託後速やかに	
	産業廃棄物収集運搬委託契約書(写し)	1	許可書・契約書の写し	処理委託後速やかに	
	道路使用許可	1	許可書の写し	工事着手前	通行規制該当の場合
工事中	材料使用承認書	2		契約後2週間以内	1部返却
	検査試験成績表	2		検査後7日以内	1部返却

工事中	事故発生届出書	2		発生後速やかに	
	履行報告書(月次)	2	施工箇所写真	翌月の5日迄	特記仕様書による
	施工承諾書	2	変更図面等	変更後速やかに	
完了時	工事写真	1	工事写真帳	完了後直ちに完了届と同時に	
	工事日報	1		〃	
	特記事項処理報告書	1		〃	
	工事材料品質規格事前確認一覧表	1		〃	
	使用材料一覧表	1		〃	材料伝票
	出来形管理一覧表	1		〃	
	品質管理一覧表	1		〃	
	作業別重点安全項目一覧表	1		〃	
	工事安全書類	1		〃	
	マニフェスト(D表)の写し	1		〃	
	再生資源利用実施書	1		〃	
	再生資源利用促進実施書	1		〃	
	出来高管理書類	1		〃	
	工事カルテ登録データ(完了時)	1		〃	
	工事カルテ受領書	1		〃	
	工事完了届	2		〃	財務規則様式第76号(その1)
	目的物引渡書	2		検査合格後	東近江市建設工事執行規則様式第6号
	請求書	2		検査合格後	
着手時・工事中・完成時	その他(※)	※	※	※	※監督員の指示による

位置図



工事箇所

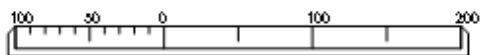
R421

近江鉄道

市辺駅

縮尺 1 : 5000

令



【参考資料】積算条件等明示書

入札契約過程における透明性および公平性を確保するため、参考までに積算条件を示すものであり、契約の履行を拘束するものではない。
従って、施工方法その他工事目的物を完成するために必要な一切の手段については、受注者がその責任において定めるものとする。

工事番号		
工事名	市道糠塚2号線側溝整備工事	
施工箇所	東近江市糠塚町	
単価適用年月	2026年 4月 7日	
歩掛適用年月	2026年 4月 7日	
施工地区	東近江土木事務所管内	
単価補正	生コン	東近江土木事務所管内
	合材	
	石材	
	港湾石材	
	燃料	

【参考資料】積算条件等明示書

ICT補正(3次元出来形管理・データ納品、外注

	経費等の費用に係る補正)	しない
	週休2日制の補正	しない
共通仮設費	主たる工種	04:道路改良工事
	施工地域補正	一般交通影響有り(2)-2
	除雪工事補正	補正無
	対象支給品費	なし
	無償貸与機械等評価額	なし
現場環境改善費	計上の有無	しない
	市街地補正	市街地以外
現場管理費	施工地域補正	一般交通影響有り(2)-2
	緊急工事補正	しない
	砂防・地滑り工事補正	しない
	対象支給品費	なし
	無償貸与機械等評価額	なし
一般管理費等	財団法人等の補正	しない
	前払金割合による補正	35%を超えるもの または 補正無し
	契約保証に係る補正	発注者が金銭的保証を必要とする場合

【参考資料】積算条件等明示書

1. 見積によって決定した建設副産物受入価格一覧

(単位：円)

単価コード	名称	規格	摘要	単位	単価	受入条件
YZT0000001	殻処分費	As殻（掘削）		m3	1,880	
YZT0000002	第3種発生土			m3	2,340	
YZT0000003	処分費	建設汚泥		t	5,500	

見積用

市道糠塚 2 号線側溝整備工事 実施設計書

東近江市糠塚町

参考資料

本資料は、入札額を算定する際に参考とする資料であり、契約上の制約を有するものではない。

東近江市

参考資料

積 算 情 報

設 計 書 番 号	26-13-00-0018-0	設 計 者 名	
出 張 所 名	東近江市		
適 用 単 価	一般土木	施 工 地 区	東近江土木事務所管内
歩 掛 適 用 年 月	2026年 4月 7日		
単 価 適 用 年 月	2026年 4月 7日		
適用単価 地 区	生 コ ン	東近江土木事務所管内	
	合 材		
	石 材		
	港 湾 石 材		
	燃 料		
適 用 工 種	道路改良工事		

積算時想定工事期間	年 月 日 ~ 年 月 日 (日)
-----------	---------------------

工事概要一覧表

事業種別	工事箇所	水系・路河川名	橋梁名等
	東近江市糠塚町		

費 目	本工事費	市道糠塚2号線側溝整備工事
-----	------	---------------

工 事 概 要	No	当 初	変 更
	1		
	2		
	3		
	4		
	5		
	6		
	7		

工 事 費 総 括 表

費 目	請 工 事 負 費 (消費税等を含む)	工 事 価 格 (消費税等を含まない)	消 費 税 等 相 当 額	適 用
工事費				
本工事				
附带工事費				
測量及び試験費				
用地費及び補償費				
機械器具費				
営繕費				
工事雑費				
応急工事費				
請負対象額				

注：上段は現設計

下段は設計変更

設計内訳書

工事名	市道糠塚2号線側溝整備工事			当初		事業区分		主たる工種			
				道路新設・改築		道路改良		道路改良工事			
工事区分・工種・種別・細別				規格	単位	数量	単価	金額	数量増減	金額増減	摘要
道路改良					式	1					
道路土工					式	1					
排水構造物工					式	1					
作業土工					式	1					
床掘り				土質土砂	m3	31					単-1号
埋戻し				土質区分土砂;土質流 用土	m3	14					単-2号
埋戻し				土質区分土砂;土質RC- 30	m3	2					単-3号
土砂等運搬				土質土砂(岩塊・玉石混 り土含む)	m3	15					単-4号
側溝工					式	1					
プラスチックU型側溝				U型側溝規格CD側溝300 ×400(縦断用)	m	10					単-5号
プラスチックU型側溝				U型側溝規格CD側溝300 ×300(縦断用)	m	37					単-6号
側溝蓋				蓋版の規格250 36.2× 9×50	枚	89					単-7号

参考資料

設計内訳書

工事名	市道糠塚2号線側溝整備工事			当初	事業区分	道路新設・改築		主たる工種	道路改良工事		
	工事区分・工種・種別・細別			規格	単位	数量	単価	金額	数量増減	金額増減	摘要
	側溝蓋		T-25L=500mm, W=250 \square Δ 付きすべり止めタイプ 参考重量14kg	枚	5						単-8号
	構造物撤去工			式	1						
	構造物取壊し工			式	1						
	舗装版切断		舗装版種別アスファルト舗装版;アスファルト舗装版厚15cm以下	m	48						単-9号
	舗装版切断排水処理工(廃材運搬)			回	1						単-10号
	舗装版破碎		舗装版種別アスファルト舗装版;舗装版厚5cm	m ²	42						単-11号
	運搬処理工			式	1						
	殻運搬		殻種別アスファルト殻	m ³	2						単-12号
	殻処分		殻種別アスファルト殻	m ³	2						単-13号
	舗装			式	1						
	舗装工			式	1						
	アスファルト舗装工			式	1						

参考資料

設計内訳書

工事名	市道糠塚2号線側溝整備工事			当初	事業区分 道路新設・改築		主たる工種	道路改良工事			
	工事区分・工種・種別・細別			規格	単位	数量	単価	金額	数量増減	金額増減	摘要
	表層(車道・路肩部)			材料種類再生密粒度ア ン(13);舗装厚50mm;平 均幅員1.4m未満(1層当 り平均仕上り厚50mm以 下)	m2	21					単-14号
	オーバーレイ工				式	1					
	表層(車道・路肩部)			材料種類再生密粒度ア ン(13);舗装厚30mm;平 均幅員1.4m以上3.0m以 下	m2	126					単-15号
	路肩盛土			施工幅員2.5m未満	m3	0.2					単-16号
	仮設工				式	1					
	交通管理工				式	1					
	交通誘導警備員				人日	8					単-17号
	直接工事費				式	1					
	共通仮設				式	1					
	共通仮設費(率計上)				式	1					
	純工事費				式	1					

参考資料

設計内訳書

工事名	市道糠塚2号線側溝整備工事			当初	事業区分	道路新設・改築		主たる工種	道路改良工事	
					工事区分	共通仮設		施工地域	一般交通影響有り(2) - 2	
工事区分・工種・種別・細別	規格	単位	数量	単価	金額	数量増減	金額増減	摘要		
現場管理費		式	1							
工事原価		式	1							
一般管理費等		式	1							
工事価格		式	1							
消費税相当額		式	1							
工事費計		式	1							

1次単価表

単-1号

単価適用年月日	20260407
歩掛適用年月日	20260407
労務等調整	00.00%-00.00%-1.0000

名称	規格	単位	数量	単価	金額	摘要
床掘り	土質土砂	m3	1			CB210030 管理費区分 無 単-18号
計						
単価						

1次単価表

単-2号

単価適用年月日	20260407
歩掛適用年月日	20260407
労務等調整	00.00%-00.00%-1.0000

名称	規格	単位	数量	単価	金額	摘要
埋戻し	土質区分土砂;土質流用土	m3	1			CB210410 管理費区分 無 単-19号
計						
単価						

1次単価表

単-3号

単価適用年月日	20260407
歩掛適用年月日	20260407
労務等調整	00.00%-00.00%-1.0000

名称	規格	単位	数量	単価	金額	摘要
埋戻し	土質区分土砂;土質RC-30	m3	1			CB210410 管理費区分 無 単-19号
埋戻し	規格 / 条件 施工方法 = 上記以外 (小規模) : 土質 = 土砂 : 費用の内訳 = 全ての費用 :	m3	1			
再生クラッシャーラン	RC - 30	m3	1.11			Z002122002 管理費区分 無
計						
単価						

1次単価表

単-4号

単価適用年月日	20260407
歩掛適用年月日	20260407
労務等調整	00.00%-00.00%-1.0000

名称	規格	単位	数量	単価	金額	摘要
土砂等運搬	土質土砂(岩塊・玉石混り土含む)	m3	1			CB210110 管理費区分 無 単-20号
土砂等運搬	土砂等発生現場 = 標準 : 積込機種・規格 = ハッ ク山積0.45m3 (平積0.35m3) : 土質 = 土砂 (岩塊・玉石混り土含む) : DID区間の有無 = 無し : 運搬距離 (km) (DID区間無) = 6.0km 以下 : 【ダンプトラック [オンロード・ディーゼル] 10 t 積級 】 【 タイヤ損耗費 10 t 積級 良好 供用日 】	m3	1			
第3種発生土		m3	1			YZT0000002-001 管理費区分 T
計						
単価						

参考資料

1次単価表

単-5号

単価適用年月日	20260407
歩掛適用年月日	20260407
労務等調整	00.00%-00.00%-1.0000

名称	規格	単位	数量	単価	金額	摘要
プレキャストU型側溝	U型側溝規格CD側溝300×400(縦断用)	m	10			
U型側溝	作業区分 = 据付け : L=1000・L=4000の使用の有無 = 無し ; 夜間作業の有無 = 無し ; U型側溝の種類 = 側溝(各種) ; U型側溝の規格・仕様 = L=2000mm ; U型側溝の質量 = 1000kg/個以下 ; 時間的制約の有無 = 無し ; 施工箇所における補正 = 無し ; 基礎碎石施工の有無 = 有り ; 基礎碎石の種類 = 再生クワッチャリ 40~0 ; 基礎碎石設計数量(実数入力) = 0.84m ³ /10m :	m	10			WB821410 管理費区分 無 単-21号
コンクリート	構造物種別 = 無筋・鉄筋構造物 ; 打設工法 = 人力打設 ; コンクリート規格 = 18-8-25(高炉) ; 養生工の種類 = 養生無し ; 現場内小運搬の有無 = 無し ; 費用の内訳 = 全ての費用 :	m ³	0.4			CB240010 管理費区分 無 単-22号
計						
単価						

参考資料

1次単価表

単-6号

単価適用年月日	20260407
歩掛適用年月日	20260407
労務等調整	00.00%-00.00%-1.0000

名称	規格	単位	数量	単価	金額	摘要
プレキャストU型側溝	U型側溝規格CD側溝300×300(縦断用)	m	10			WB821410 管理費区分 無 単-23号
U型側溝	作業区分 = 据付け : L=1000・L=4000の使用の有無 = 無し ; 夜間作業の有無 = 無し ; U型側溝の種類 = 側溝(各種) ; U型側溝の規格・仕様 = L=2000mm ; U型側溝の質量 = 1000kg/個以下 ; 時間的制約の有無 = 無し ; 施工箇所における補正 = 無し ; 基礎碎石施工の有無 = 有り ; 基礎碎石の種類 = 再生クワッチャリ 40~0 ; 基礎碎石設計数量(実数入力) = 0.84m ³ /10m :	m	10			WB821410 管理費区分 無 単-23号
コンクリート	構造物種別 = 無筋・鉄筋構造物 ; 打設工法 = 人力打設 ; コンクリート規格 = 18-8-25(高炉) ; 養生工の種類 = 養生無し ; 現場内小運搬の有無 = 無し ; 費用の内訳 = 全ての費用 :	m ³	0.2			CB240010 管理費区分 無 単-22号
計						
単価						

参考資料

1次単価表

単-7号

単価適用年月日	20260407
歩掛適用年月日	20260407
労務等調整	00.00%-00.00%-1.0000

名称	規格 / 条件	単位	数量	単価	金額	摘要
側溝蓋		枚				
規格	蓋版の規格250 36.2×9×50	単位			1	単価
蓋版	作業区分 = 据付け : 夜間作業の有無 = 無し : 蓋版の種類 = 道路用鉄筋Co側溝3種 JIS A 53 72 : 蓋版の規格 = 250 36.2×9×50 : 時間的 制約の有無 = 無し : 施工箇所における補正 = 無し :	枚	1			WB821430 管理費区分 無 単-24号
計						
単価						

参考資料

1次単価表

単-8号

単価適用年月日	20260407
歩掛適用年月日	20260407
労務等調整	00.00%-00.00%-1.0000

名称	規格 / 条件	単位	数量	単価	金額	摘要
側溝蓋	T-25L=500mm,W=250□ μ付きすべり止めタイプ 参考重量14kg	枚	1			WB821430 管理費区分 無 単-25号
計						
単価						

1次単価表

単-9号

単価適用年月日	20260407
歩掛適用年月日	20260407
労務等調整	00.00%-00.00%-1.0000

名称	規格 / 条件	単位	数量	単価	金額	摘要
舗装版切断	舗装版種別 = アスファルト舗装版 : アスファルト舗装版厚 = 15cm以下 : 費用の内訳 = 全ての費用 :	m	1			CB430510 管理費区分 無 単-26号
計						
単価						

参考資料

1次単価表

単-10号

単価適用年月日	20260407
歩掛適用年月日	20260407
労務等調整	00.00%-00.00%-1.0000

名称	舗装版切断排水処理工(廃材運搬)				回	数量	1	単価
規格	名称	規格 / 条件	単位	数量	単価	金額	摘要	
	廃材運搬	片道運搬距離 = 32.2km :	回	1			DXS20050 管理費区分 無 単-27号	
	処分費	建設汚泥	t	0.29			YZT0000003-001 管理費区分 T	
	計							
	単価							

1次単価表

単-11号

単価適用年月日	20260407
歩掛適用年月日	20260407
労務等調整	00.00%-00.00%-1.0000

名称	規格 / 条件	単位	数量	単価	金額	摘要
舗装版破碎	舗装版種別 = アスファルト舗装版 ; 舗装版厚5cm	m2	1			CB430310 管理費区分 無 単-28号
計						
単価						

1次単価表

単-12号

単価適用年月日	20260407
歩掛適用年月日	20260407
労務等調整	00.00%-00.00%-1.0000

名称	規格	単位	数量	単価	金額	摘要
殻運搬	殻種別アスファルト殻	m3	1			
名称	規格 / 条件	単位	数量	単価	金額	摘要
殻運搬	殻発生作業 = 舗装版破碎 : 積込工法区分 = 機械 (騒音対策不要、厚15cm以下) : DID区間の有無 = 無し : 運搬距離 (km) (DID区間無) = 6.5km以下 : 費用の内訳 = 全ての費用 : 【ダンプトラック [オンロード・ディーゼル] 10 t 積級 】 【 タイヤ損耗費 10 t 積級 良好 供用日 】	m3	1			CB227010 管理費区分 無 単-29号
計						
単価						

参考資料

1次単価表

単-13号

単価適用年月日	20260407
歩掛適用年月日	20260407
労務等調整	00.00%-00.00%-1.0000

名称	規格	単位	数量	単価	金額	摘要
殻処分	殻種別アスファルト殻	m3	1			
名称	規格 / 条件	単位	数量	単価	金額	摘要
殻処分費	As殻 (掘削)	m3	1			YZT000001-001 管理費区分 T
計						
単価						

1次単価表

単-14号

単価適用年月日	20260407
歩掛適用年月日	20260407
労務等調整	00.00%-00.00%-1.0000

名称	表層(車道・路肩部)			単位	m2	数量	1	単価	
規格	材料種類再生密粒度アスコン(13);舗装厚50mm;平均幅員1.4m未満(1層当り平均仕上り厚50mm以下)			単位		数量		単価	
名称	規格/条件	単位	数量	単価	金額	摘要			
表層(車道・路肩部)	平均幅員 = 1.4m未満(仕上厚50mm以下): 1層当平均仕上厚 50mm以下 = 50mm: 材料 = 再生密粒度アスコン(13): 瀝青材料種類 = プライムコート PK-3: 費用の内訳 = 全ての費用:	m2	1			CB410260 管理費区分 無 単-30号			
計									
単価									

1次単価表

単-15号

単価適用年月日	20260407
歩掛適用年月日	20260407
労務等調整	00.00%-00.00%-1.0000

名称	規格	単位	数量	単価	金額	摘要
表層(車道・路肩部)	材料種類再生密粒度アスコ(13);舗装厚30mm;平均幅員1.4m以上3.0m以下	m2	1			
名称	規格/条件	単位	数量	単価	金額	摘要
表層(車道・路肩部)	平均幅員 = 1.4m以上3.0m以下 : 1層当平均仕上厚 70mm以下 = 30mm : 材料 = 再生密粒度アスコン(13) : 瀝青材料種類 = タックコート PK-4 : 費用の内訳 = 全ての費用 :	m2	1			CB410260 管理費区分 無 単-31号
計						
単価						

1次単価表

単-16号

単価適用年月日	20260407
歩掛適用年月日	20260407
労務等調整	00.00%-00.00%-1.0000

名称	規格 / 条件	単位	数量	単価	金額	摘要
路肩盛土	施工幅員2.5m未満	m3	1			CB210510 管理費区分 無 単-32号
計						
単価						

1次単価表

単-17号

単価適用年月日	20260407
歩掛適用年月日	20260407
労務等調整	00.00%-00.00%-1.0000

名称	規格	名称	規格 / 条件	単位	数量	単価	金額	摘要
交通誘導警備員		交通誘導警備員 B		人日	1			WB010212 管理費区分 無 単-33号
計								
単価								

2次単価表（施工パッケージ）

単-18号

CB210030

単価適用年月日	20260407
歩掛適用年月日	20260407
労務等調整	00.00% -1.0000

名称	規格	単位	構成比率	標準単価	単価	摘要
床掘り	土砂 上記以外（小規模） 全ての費用	m3			1	
標準単価						
労務構成比率		%				
運転手（特殊）	重機械等運転	%				R0114 管理費区分 無 割増率 0%
普通作業員		%				R0102 管理費区分 無 割増率 0%
材料構成比率		%				
軽油		%				Z006702002 管理費区分 無
機械構成比率		%				
バックホウ（クローラ） [後方超小旋回型]	排ガス型（第2次） 山積0.28m3	%				M000202096 管理費区分 無
J01 土質 J02 施工方法 J05 費用の内訳	土砂 上記以外（小規模） 全ての費用					

参考資料

2次単価表（施工パッケージ）

単-19号

CB210410

単価適用年月日	20260407
歩掛適用年月日	20260407
労務等調整	00.00% -1.0000

名称	埋戻し	単位	m3	数量	1	単価	
規格	上記以外（小規模）土砂 全ての費用	単位		数量	1	単価	
名称	規格 / 条件	単位	構成比率	標準単価	単価	摘要	
標準単価							
労務構成比率		%					
普通作業員		%				R0102 管理費区分 無 割増率 0%	
特殊作業員		%				R0101 管理費区分 無 割増率 0%	
運転手（特殊）	重機械等運転	%				R0114 管理費区分 無 割増率 0%	
材料構成比率		%					
軽油		%				Z006702002 管理費区分 無	
ガソリン	レギュラー スタド	%				Z006704001 管理費区分 無	
機械構成比率		%					
バックホウ（クローラ） [後方超小旋回型]	排ガス型（第2次） 山積0.28m3	%				M000202096 管理費区分 無	
ランマ	質量60～80kg	%				M000806001 管理費区分 無	

参考資料

2次単価表（施工パッケージ）

単-20号

CB210110

単価適用年月日	20260407
歩掛適用年月日	20260407
労務等調整	00.00% -1.0000

名称	規格	単位	数量	単価	摘要	
土砂等運搬	標準 バックホウ山積0.45m3（平積0.35m3） 土砂（岩塊・玉石混り土含む） 無し 6.0km以下	m3	1			
名称	規格 / 条件	単位	構成比率	標準単価	単価	摘要
標準単価						
労務構成比率		%				
運転手（一般）	トラック・ダンプ・散水車等運転	%				R0115 管理費区分 無 割増率 0%
材料構成比率		%				
軽油		%				Z006702002 管理費区分 無
機械構成比率		%				
ダンプトラック [オンロード・ディーゼル] 【タイヤ損耗費】	10t積級 【10t積級 良好 供用日】	%				M000301005 管理費区分 無
J01 土砂等発生現場	標準					
J02 積込機種・規格	バックホウ山積0.45m3（平積0.35m3）					
J03 土質	土砂（岩塊・玉石混り土含む）					
J04 DID区間の有無	無し					
J09 運搬距離（km）（DID区間無）	6.0km以下					

参考資料

2次単価表

単-21号

WB821410

単価適用年月日	20260407
歩掛適用年月日	20260407
労務等調整	00.00% -1.0000

名称	規格	単位	数量	単価	金額	摘要
U型側溝	据付け 無し 無し 側溝(各種) L=2000mm 1000kg/個以下 無し 無し 有り 再生クラッシャーラン 40~00.84m3/10m	m	10			
名称	規格/条件	単位	数量	単価	金額	摘要
U型側溝 昼間	L 2 0 0 0 1 0 0 0 k g 以下 制約無	m	10			Q001365003 管理費区分 無 Z1
C D側溝	300×400(縦断用)	個	5			Y000300000-001 管理費区分 無 Z1
再生クラッシャーラン	R C - 4 0	m3	1.008			Z002122003 管理費区分 無 Z1
諸雑費(まるめ)		式	1			ZS3000004 管理費区分 無 ZZ1
計						
単価						
J01 作業区分	据付け					
J02 L=1000・L=4000の使用の有無	無し					
J03 夜間作業の有無	無し					
J04 U型側溝の種類	側溝(各種)					
J06 U型側溝の規格・仕様	L=2000mm					
J07 U型側溝の質量	1000kg/個以下					
J08 時間的制約の有無	無し					
J09 施工箇所における補正	無し					
J10 基礎砕石施工の有無	有り					
J11 基礎砕石の種類	再生クラッシャーラン 40~0					
J12 基礎砕石設計数量(実数入力)	0.84 m3/10m					

参考資料

2次単価表（施工パッケージ）

単-22号

CB240010

単価適用年月日	20260407
歩掛適用年月日	20260407
労務等調整	00.00% -1.0000

名称	規格	単位	数量	単価	摘要	
コンクリート	無筋・鉄筋構造物 人力打設 18-8-25（高炉） 養生無し 無し 全ての費用	m3	1			
名称	規格 / 条件	単位	構成比率	標準単価	単価	摘要
標準単価						
労務構成比率		%				
普通作業員		%				R0102 管理費区分 無 割増率 0%
特殊作業員		%				R0101 管理費区分 無 割増率 0%
土木一般世話役		%				R0125 管理費区分 無 割増率 0%
材料構成比率		%				
生コンクリート	18 - 8 - 25（20） 高炉 W/C=60%以下	%				Z002012001 管理費区分 無
J01 構造物種別	無筋・鉄筋構造物					
J02 打設工法	人力打設					
J03 コンクリート規格	18-8-25（高炉）					
J05 養生工の種類	養生無し					
J07 現場内小運搬の有無	無し					
J13 費用の内訳	全ての費用					

参考資料

2次単価表

単-23号

WB821410

単価適用年月日	20260407
歩掛適用年月日	20260407
労務等調整	00.00% -1.0000

名称	規格	単位	数量	単価	金額	摘要
U型側溝	据付け 無し 無し 側溝(各種) L=2000mm 1000kg/個以下 無し 無し 有り 再生クラッシャーラン 40~00.84m ³ /10m	m	10			Q001365003 管理費区分 無 Z1
U型側溝 昼間	L 2 0 0 0 1 0 0 0 k g 以下 制約無	m	10			Y000300000-002 管理費区分 無 Z1
C D側溝	300×300(縦断用)	個	5			Z002122003 管理費区分 無 Z1
再生クラッシャーラン	R C - 4 0	m ³	1.008			ZS3000004 管理費区分 無 ZZ1
諸雑費(まるめ)		式	1			
計						
単価						
J01 作業区分	据付け					
J02 L=1000・L=4000の使用の有無	無し					
J03 夜間作業の有無	無し					
J04 U型側溝の種類	側溝(各種)					
J06 U型側溝の規格・仕様	L=2000mm					
J07 U型側溝の質量	1000kg/個以下					
J08 時間的制約の有無	無し					
J09 施工箇所における補正	無し					
J10 基礎砕石施工の有無	有り					
J11 基礎砕石の種類	再生クラッシャーラン 40~0					
J12 基礎砕石設計数量(実数入力)	0.84 m ³ /10m					

参考資料

2次単価表

単-24号

WB821430

単価適用年月日	20260407
歩掛適用年月日	20260407
労務等調整	00.00% -1.0000

名称	規格	単位	数量	単価	金額	摘要
蓋版	据付け 無し 道路用鉄筋Co側溝3種 JIS A 5372 250 36.2×9×50 無し 無し	枚	100			
蓋版コンクリート・鋼製 昼間	40kg以下 制約無	枚	100			Q001367001 管理費区分 無 Z1
道路用側溝蓋 3種	250 36.2×9×50 参考質量37kg	枚	100			Z002324005 管理費区分 無 Z1
諸雑費(まるめ)		式	1			ZS3000004 管理費区分 無 ZZ1
計						
単価						
J01 作業区分	据付け					
J02 夜間作業の有無	無し					
J03 蓋版の種類	道路用鉄筋Co側溝3種 JIS A 5372					
J04 蓋版の規格	250 36.2×9×50					
J06 時間的制約の有無	無し					
J07 施工箇所における補正	無し					

参考資料

2次単価表

単-25号

WB821430

単価適用年月日	20260407
歩掛適用年月日	20260407
労務等調整	00.00% -1.0000

名称	規格	単位	数量	単価	金額	摘要
蓋版	据付け 無し 蓋版(各種) 40kg/枚以下 無し 無し	枚	100			
蓋版コンクリート・鋼製 昼間	40kg以下 制約無	枚	100			Q001367001 管理費区分 無 Z1
U形側溝用グレーチング蓋 (JIS A5372用)	T-25L=500mm, W=250mm 付きすべり止めタイプ 参考質量14kg すべり止めタイプ 参考質量14kg	枚	100			Z901365385 管理費区分 無 Z1
諸雑費(まるめ)		式	1			ZS3000004 管理費区分 無 ZZ1
計						
単価						
J01 作業区分	据付け					
J02 夜間作業の有無	無し					
J03 蓋版の種類	蓋版(各種)					
J05 規格・仕様区分	40kg/枚以下					
J06 時間的制約の有無	無し					
J07 施工箇所における補正	無し					

参考資料

2次単価表（施工パッケージ）

単-26号

CB430510

単価適用年月日	20260407
歩掛適用年月日	20260407
労務等調整	00.00% -1.0000

名称	規格	単位	数量	単価	摘要	
舗装版切断	アスファルト舗装版 15cm以下 全ての費用	m	1			
名称	規格 / 条件	単位	構成比率	標準単価	単価	摘要
標準単価						
労務構成比率		%				
特殊作業員		%				R0101 管理費区分 無 割増率 0%
土木一般世話役		%				R0125 管理費区分 無 割増率 0%
普通作業員		%				R0102 管理費区分 無 割増率 0%
材料構成比率		%				
コンクリートカッタ（ブレード）	径18インチ	%				Z006540009 管理費区分 無
ガソリン	レギュラー スタッド	%				Z006704001 管理費区分 無
機械構成比率		%				
コンクリートカッタ [バキューム式（超低騒音型）]	湿式 切削深20cm級 ブレード径 56cm	%				M001161013 管理費区分 無
J01 舗装版種別	アスファルト舗装版					
J02 アスファルト舗装版厚	15cm以下					
J05 費用の内訳	全ての費用					

参考資料

2次単価表

単-27号

DXS20050

単価適用年月日	20260407
歩掛適用年月日	20260407
労務等調整	00.00% -1.0000

名称	規格 / 条件	単位	数量	単価	金額	摘要
名称	廃材運搬					
規格	32.2km					
		回			1	単価
名称	規格 / 条件	単位	数量	単価	金額	摘要
ダンプトラック運転		時間				DXS20060 管理費区分 無 単-34号 Z1
諸雑費(まるめ)		式	1			ZS3000004 管理費区分 無 ZZ1
計						
単価						
J01 片道運搬距離	32.2 km					

2次単価表（施工パッケージ）

単-28号

CB430310

単価適用年月日	20260407
歩掛適用年月日	20260407
労務等調整	00.00% -1.0000

名称	規格 / 条件	単位	構成比率	標準単価	単価	摘要
舗装版破碎	アスファルト舗装版 無し 不要 15cm以下 有り 全ての費用	m2			1	
標準単価						
労務構成比率		%				
土木一般世話役		%				R0125 管理費区分 無 割増率 0%
運転手（特殊）	重機械等運転	%				R0114 管理費区分 無 割増率 0%
普通作業員		%				R0102 管理費区分 無 割増率 0%
材料構成比率		%				
軽油		%				Z006702002 管理費区分 無
機械構成比率		%				
バックホウ（クローラ型）[後方超小旋回型]	山積0.45m ³ （平積0.35m ³ ） 供用 日当たり賃料	%				L001010012 管理費区分 無
J01 舗装版種別	アスファルト舗装版					
J02 障害等の有無	無し					
J03 騒音振動対策	不要					
J04 舗装版厚	15cm以下					
J06 積込作業の有無	有り					
J07 費用の内訳	全ての費用					

参考資料

2次単価表（施工パッケージ）

単-29号

CB227010

単価適用年月日	20260407
歩掛適用年月日	20260407
労務等調整	00.00% -1.0000

名称	規格	単位	数量	単価	摘要	
殻運搬	舗装版破碎 機械（騒音対策不要、厚15cm以下） 無し 6.5km以下 全ての費用	単位	m3	1		
名称	規格 / 条件	単位	構成比率	標準単価	単価	摘要
標準単価						
労務構成比率		%				
運転手（一般）	トラック・ダンプ・散水車等運転	%				R0115 管理費区分 無 割増率 0%
材料構成比率		%				
軽油		%				Z006702002 管理費区分 無
機械構成比率		%				
ダンプトラック [オンロード・ディーゼル] 【タイヤ損耗費】	10 t 積級 【10 t 積級 良好 供用日】	%				M000301005 管理費区分 無
J01 殻発生作業 J02 積込工法区分 J03 DID区間の有無 J07 運搬距離（km）（DID区間無） J13 費用の内訳	舗装版破碎 機械（騒音対策不要、厚15cm以下） 無し 6.5km以下 全ての費用					

参考資料

2次単価表（施工パッケージ）

単-30号

CB410260

単価適用年月日	20260407
歩掛適用年月日	20260407
労務等調整	00.00% -1.0000

名称	規格	単位	数量	単価	摘要	
表層（車道・路肩部）	1.4m未満（仕上厚50mm以下） 50mm 再生密粒度アスコン（13） プライムコート PK-3全ての費用	単位	m2	1		
名称	規格 / 条件	単位	構成比率	標準単価	単価	摘要
標準単価						
労務構成比率		%				
特殊作業員		%				R0101 管理費区分 無 割増率 0%
普通作業員		%				R0102 管理費区分 無 割増率 0%
土木一般世話役		%				R0125 管理費区分 無 割増率 0%
材料構成比率		%				
再生アスファルト混合物	再生密粒度アスコン（13）	%				Z004101004 管理費区分 無
アスファルト乳剤	PK-3 プライムコート用 比重=1.0	%				Z004130002 管理費区分 無
ガソリン	レギュラー スタド	%				Z006704001 管理費区分 無
軽油		%				Z006702002 管理費区分 無
機械構成比率		%				

参考資料

2次単価表（施工パッケージ）

単-30号

CB410260

単価適用年月日	20260407
歩掛適用年月日	20260407
労務等調整	00.00% -1.0000

名称	表層（車道・路肩部）	単位	m2	数量	1	単価	
規格	1.4m未満（仕上厚50mm以下） 50mm 再生密粒度アスコン（13） プライムコート PK-3全ての費用	単位	構成比率	標準単価	単価	摘要	
	名称 振動ローラ（舗装用） [ハンドガイド式]	規格/条件 運転質量 0.5 ~ 0.6 t	単位 %				M000804001 管理費区分 無
	振動コンパクタ [前進型]	機械質量 40 ~ 60 kg	%				M000807001 管理費区分 無
J01	平均幅員	1.4m未満（仕上厚50mm以下）					
J02	1層当平均仕上厚 50mm以下	50 mm					
J05	材料	再生密粒度アスコン（13）					
J06	瀝青材料種類	プライムコート PK-3					
J07	費用の内訳	全ての費用					

参考資料

2次単価表（施工パッケージ）

単-31号

CB410260

単価適用年月日	20260407
歩掛適用年月日	20260407
労務等調整	00.00% -1.0000

名称	規格	単位	構成比率	標準単価	単価	摘要
表層（車道・路肩部）	1.4m以上3.0m以下 30mm 再生密粒度アスコン（13） タックコート PK-4 全ての費用	単位			1	
標準単価						
労務構成比率		%				
普通作業員		%				R0102 管理費区分 無 割増率 0%
運転手（特殊）	重機械等運転	%				R0114 管理費区分 無 割増率 0%
特殊作業員		%				R0101 管理費区分 無 割増率 0%
土木一般世話役		%				R0125 管理費区分 無 割増率 0%
材料構成比率		%				
再生アスファルト混合物	再生密粒度アスコン（13）	%				Z004101004 管理費区分 無
アスファルト乳剤	P K - 4 タックコート用 比重=1.0	%				Z004130003 管理費区分 無
軽油		%				Z006702002 管理費区分 無
機械構成比率		%				

参考資料

2次単価表（施工パッケージ）

単-31号

CB410260

単価適用年月日	20260407
歩掛適用年月日	20260407
労務等調整	00.00% -1.0000

名称	規格	単位	数量	単価	摘要	
表層（車道・路肩部）	1.4m以上3.0m以下 30mm 再生密粒度アスコン（13） タックコート PK-4 全ての費用	単位	m2	1		
名称	規格/条件	単位	構成比率	標準単価	単価	摘要
アスファルトフィニッシャ	[ホイール型] 舗装幅 1.4 ~ 3.0 m 供用日当たり賃料	%				L001210001 管理費区分 無
振動ローラ（舗装用）[搭乗・コンバインド式]	運転質量 3 ~ 4 t 供用日当たり賃料	%				L001070011 管理費区分 無
タイヤローラ [普通型]	運転質量 3 ~ 4 t 供用日当たり賃料	%				L001060001 管理費区分 無
J01 平均幅員	1.4m以上3.0m以下					
J04 1層当平均仕上厚 70mm以下	30 mm					
J05 材料	再生密粒度アスコン（13）					
J06 瀝青材料種類	タックコート PK-4					
J07 費用の内訳	全ての費用					

参考資料

2次単価表（施工パッケージ）

単-32号

CB210510

単価適用年月日	20260407
歩掛適用年月日	20260407
労務等調整	00.00% -1.0000

名称	規格	単位	構成比率	標準単価	単価	摘要
路体（築堤）盛土	2.5m未満	m3			1	
標準単価						
労務構成比率		%				
普通作業員		%				R0102 管理費区分 無 割増率 0%
特殊作業員		%				R0101 管理費区分 無 割増率 0%
材料構成比率		%				
軽油		%				Z006702002 管理費区分 無
機械構成比率		%				
振動ローラ（舗装用）[ハンドガイド式]	運転質量0.8～1.1t 供用日当たり賃料	%				L001070002 管理費区分 無
J01 施工幅員	2.5m未満					

参考資料

2次単価表

単-33号

WB010212

単価適用年月日	20260407
歩掛適用年月日	20260407
労務等調整	00.00% -1.0000

名称	交通誘導警備員 B	単位	数量	単価	金額	摘要	
規格					1		
	名称	規格 / 条件	単位	数量	単価	金額	摘要
	交通誘導警備員 B		人	1			R0804 管理費区分 無 割増率 0% Z1
	諸雑費 (まるめ)		式	1			ZS3000004 管理費区分 無 ZZ1
	計						
	単価						

3次単価表

単-34号

DXS20060

単価適用年月日	20260407
歩掛適用年月日	20260407
労務等調整	00.00% -1.0000

名称	規格	単位	時間	数量	単価	金額	単価
ダンプトラック運転						1	
名称	規格 / 条件	単位	数量	単価	金額	摘要	
運転手 (一般)	トラック・ダンプ・散水車等運転	人				R0115 管理費区分 無 割増率 0% Z1	
軽油		L				Z006702002 管理費区分 無 Z1	
ダンプトラック [オンロード・ディーゼル]	2 t 積級	時間				M000301001 管理費区分 無 Z1	
タイヤ損耗費	2 ~ 3 t 積級 良好	時間				Z010020022 管理費区分 無 Z1	
諸雑費 (まるめ)		式		1		ZS3000004 管理費区分 無 ZZ1	
計							
単価							

§1. 数量総括表

§2. 構造物撤去工

取壊し数量計算書
5cm

測 点	距 離 m	舗装版破碎			幅 m	平均幅 m	面 積 m ²	摘 要
		幅 m	平均幅 m	面 積 m ²				
NO. 0 + 0.0	0.0	0.90						
NO. 0 + 10.0	10.0	0.90	0.90	9.00				
NO. 0 + 10.0	0.0	0.90	0.90	0.00				
NO. 0 + 20.0	10.0	0.90	0.90	9.00				
NO. 0 + 30.0	10.0	0.90	0.90	9.00				
NO. 0 + 40.0	10.0	0.90	0.90	9.00				
NO. 0 + 47.0	7.0	0.90	0.90	6.30				
計				42.30				

§ 3. 排 水 構 造 物 工

作業土工集計表

名 称	延長 及びヶ所	床 掘	埋 戻				
		小規模	RC-30	流用土	残土処分		
CD側溝	式 1.0	31.700	2.900	14.230	15.683	$31.7 - (14.23 + 0.2) * 1.11 =$	
合 計		31.7	2.9	14.2	15.7		

作業土工 土量計算書

1

測 点	距 離 m	床掘						摘 要
		断 面 積 m ²	平均断面積 m ²	立 積 m ³				
NO. 0 + 0.0	0.0	0.76	0.00	0.0				
NO. 0 + 10.0	10.0	0.76	0.76	7.6				
NO. 0 + 10.0	0.0	0.65	0.71	0.0				
NO. 0 + 20.0	10.0	0.65	0.65	6.5				
NO. 0 + 30.0	10.0	0.65	0.65	6.5				
NO. 0 + 40.0	10.0	0.65	0.65	6.5				
NO. 0 + 47.0	7.0	0.65	0.65	4.6				
小計	47.0			31.7			0.0	

作業土工 土量計算書

測 点	距 離 m	埋戻(RC-30)						摘 要
		断 面 積 m ²	平均断面積 m ²	立 積 m ³				
NO. 0 + 0.0	0.0	0.07	0.00	0.0				
NO. 0 + 10.0	10.0	0.07	0.07	0.7				
NO. 0 + 10.0	0.0	0.06	0.07	0.0				
NO. 0 + 20.0	10.0	0.06	0.06	0.6				
NO. 0 + 30.0	10.0	0.06	0.06	0.6				
NO. 0 + 40.0	10.0	0.06	0.06	0.6				
NO. 0 + 47.0	7.0	0.06	0.06	0.4				
小計				2.9			0.0	
総計				2.9			0.0	

作業土工 土量計算書

測 点	距 離 m	埋戻(流用土)						摘 要
		断面積 m ²	平均断面積 m ²	立 積 m ³	断面積 m ²	平均断面積 m ²	立 積 m ³	
NO. 0 + 0.0	0.0	0.350						
NO. 0 + 10.0	10.0	0.350	0.350	3.50				
NO. 0 + 10.0	0.0	0.290	0.320	0.00				
NO. 0 + 20.0	10.0	0.290	0.290	2.90				
NO. 0 + 30.0	10.0	0.290	0.290	2.90				
NO. 0 + 40.0	10.0	0.290	0.290	2.90				
NO. 0 + 47.0	7.0	0.290	0.290	2.03				
小計	47.0			14.23			0.0	

作業土工 土量計算書

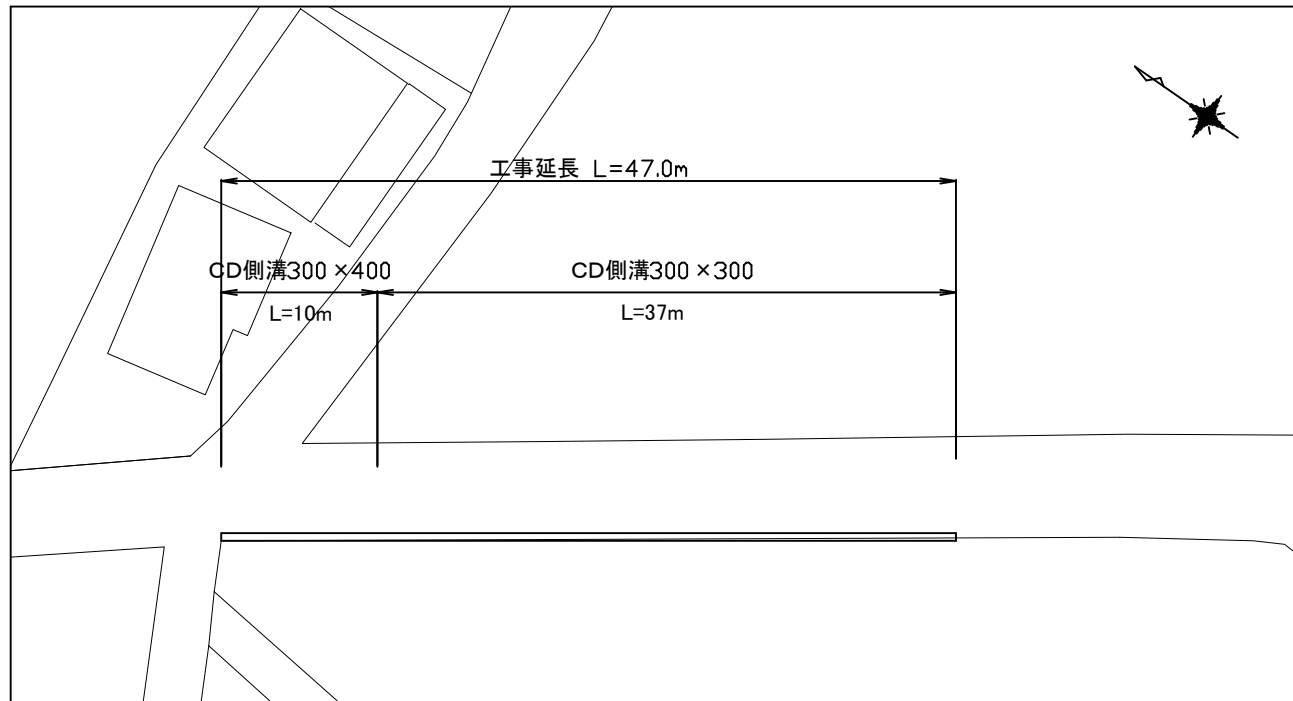
測 点	距 離 m	路肩盛土(流用土)			断面積 m ²	平均断面積 m ²	立 積 m ³	摘 要
		断面積 m ²	平均断面積 m ²	立 積 m ³				
NO. 0 + 0.0	0.0	0.00	-	-				
NO. 0 + 10.0	10.0	0.0045	0.0023	0.023				
NO. 0 + 10.0	0.0	0.0045	0.0045	0.000				
NO. 0 + 20.0	10.0	0.0045	0.0045	0.045				
NO. 0 + 30.0	10.0	0.0045	0.0045	0.045				
NO. 0 + 40.0	10.0	0.0045	0.0045	0.045				
NO. 0 + 47.0	7.0	0.0045	0.0045	0.032				
小計	47.0			0.2			0.0	

§ 4. 鋪 装 工

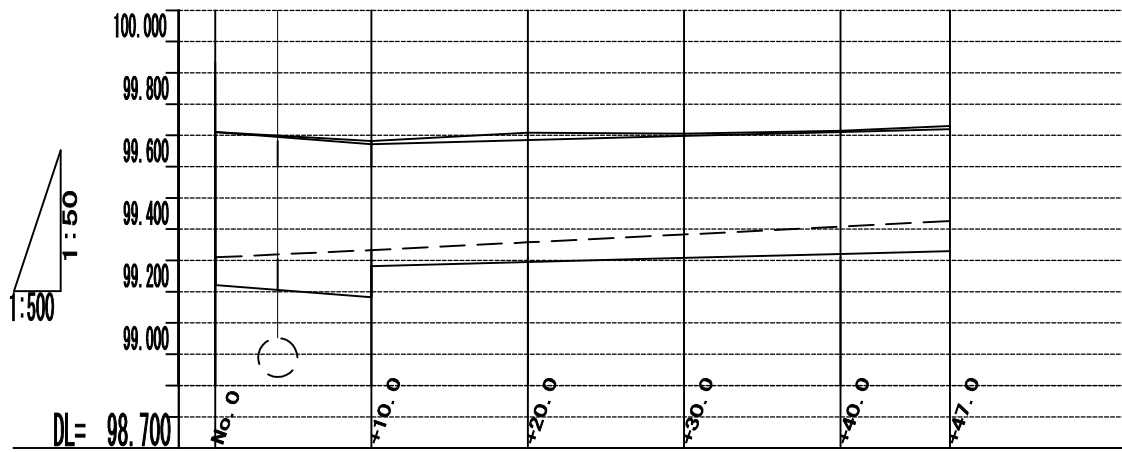
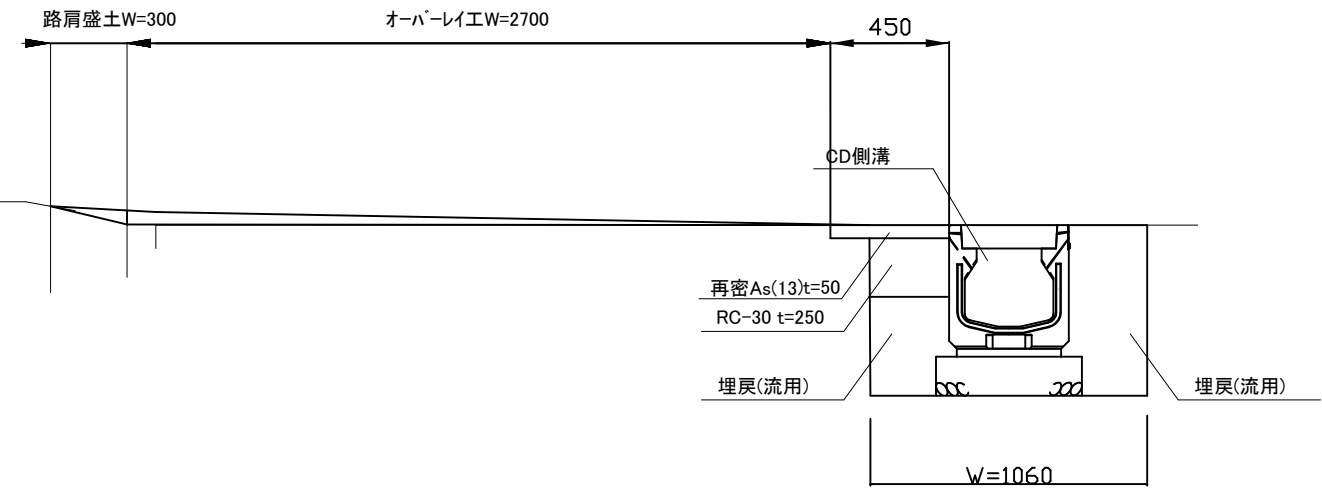
舗装面積計算書

測 点	距 離 m	表層 (t=5cm)			オーバーレイ工 (t=3cm)			摘 要
		幅 m	平均幅 m	面 積 m ²	幅 m	平均幅 m	面 積 m ²	
NO. 0 + 0.0	0.0	0.45			0.00			
NO. 0 + 10.0	10.0	0.45	0.45	4.50	3.00	1.50	15.00	
NO. 0 + 10.0	0.0	0.45	0.45	0.00	3.00	3.00	0.00	
NO. 0 + 20.0	10.0	0.45	0.45	4.50	3.00	3.00	30.00	
NO. 0 + 30.0	10.0	0.45	0.45	4.50	3.00	3.00	30.00	
NO. 0 + 40.0	10.0	0.45	0.45	4.50	3.00	3.00	30.00	
NO. 0 + 47.0	7.0	0.45	0.45	3.15	3.00	3.00	21.00	
計				21.15			126.00	

平面図 S=1:500



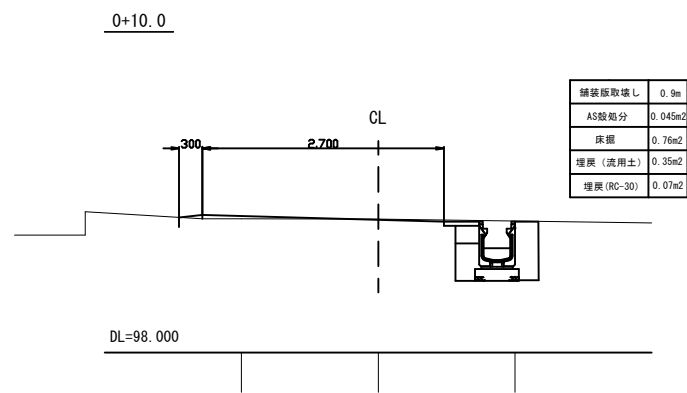
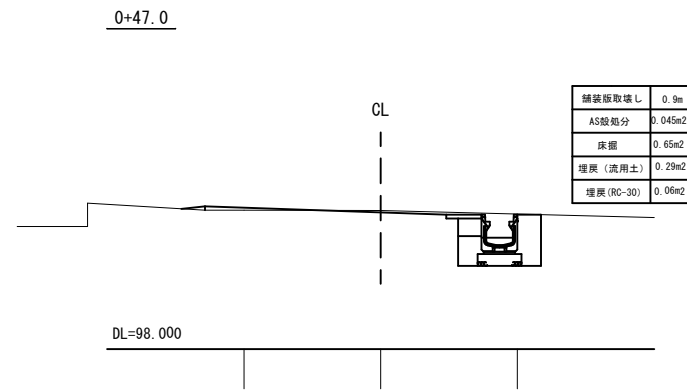
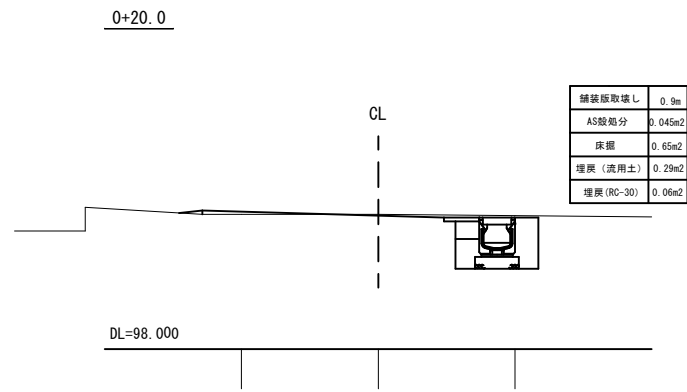
標準横断面図 S=1:30



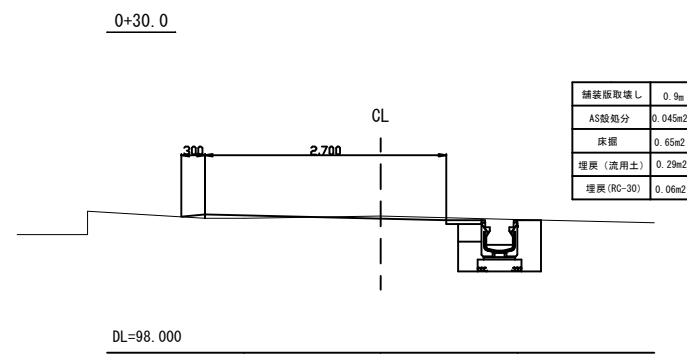
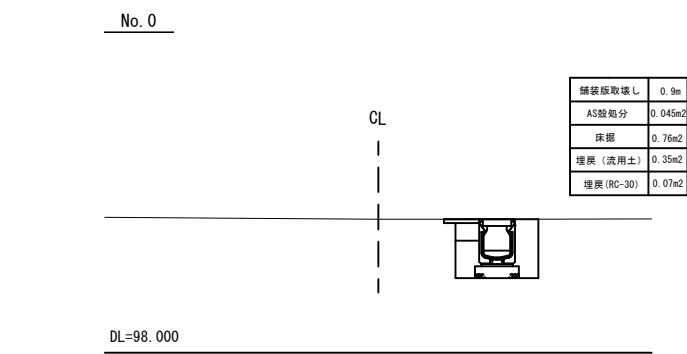
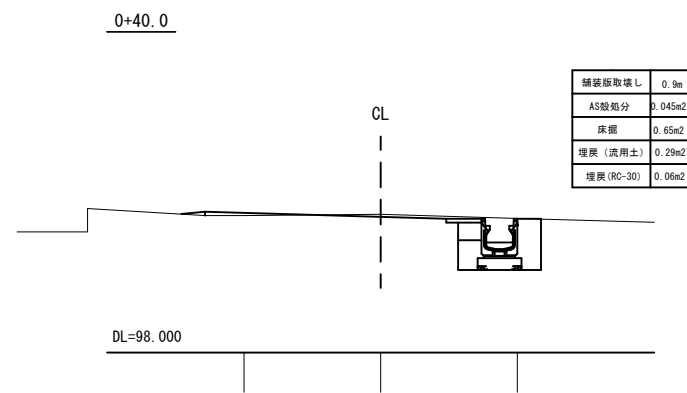
計画水路勾配							
計画地盤高	99.711	99.672	99.685	99.698	99.711	99.720	
計画水路底高	99.308	99.333	99.358	99.383	99.408	99.426	
インバート厚	0.087	0.151 0.051	0.063	0.075	0.087	0.066	
現況高	地盤高	99.711	99.682	99.709	99.705	99.715	99.730
	水路底	99.308					
単距離	No.0	+10.0	+10.0	+10.0	+10.0	+7.0	
測点	No.0	+10.0	+20.0	+30.0	+40.0	+47.0	

設計年度	令和8年度
実施年度	第 号
路線名	市道糠塚2号線
工事名	市道糠塚2号線側溝整備工事
地名	東近江市糠塚町
図面名	平面図標準構造図
縮尺	図示
図面番号	3 / 内 1
東近江市都市整備部道路課	

横断面図 S=1:100



舗装版取壊し	0.9m
AS段処分	0.045m ²
床掘	0.65m ²
埋戻 (流用土)	0.29m ²
埋戻 (RC-30)	0.06m ²

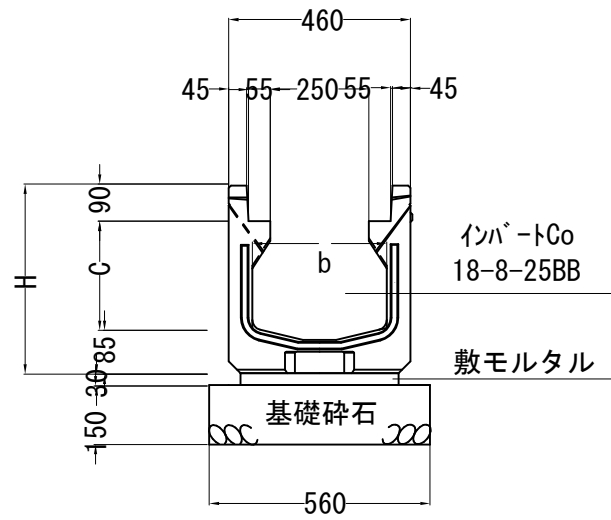


設計実施	当初 第一回 変更
年度. 番号	令和8年度 第 号
路線名	市道糠塚2号線
工事名	市道糠塚2号線側溝整備工事
地名	東近江市糠塚町
図面名	断面図
縮尺	図示
図面番号	3 / 内 2
東近江市都市整備部道路課	

構造図 S=1:20

CD側溝 標準図

縦断用断面図

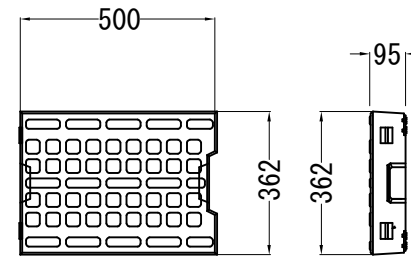


寸法表

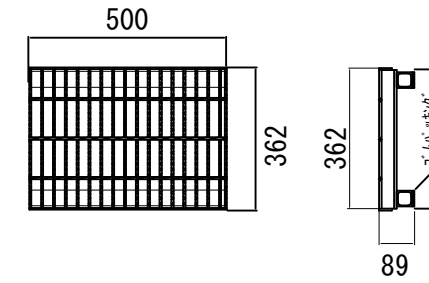
適用	呼び名 (巾×深)	寸法 (mm)			参考重量 (kg)
		H	C	b	
※	300×300	475	300	340	446
※	300×400	575	400	340	501
	300×500	675	500	340	556
	300×600	775	600	316	616
	300×700	875	700	296	690
	300×800	975	800	276	763
	300×900	1075	900	256	851

1. 適用欄に印を付けたものが、本工事使用タイプである

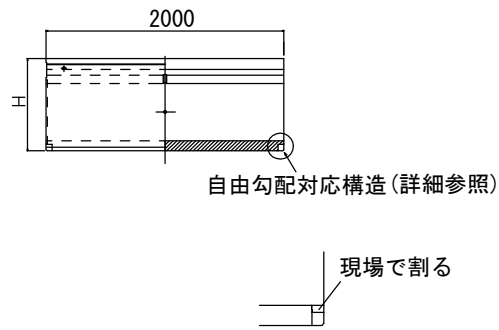
コンクリート蓋



グレーチング蓋

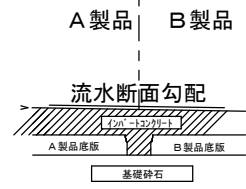


C/D側溝を自由勾配側溝として使用する場合の処理



自由勾配対応構造 (詳細参照)

自由勾配側溝としての
使い方イメージ図



年度. 番号	令和8年度 第 号
路線名	市道糠塚2号線
工事名	市道糠塚2号線側溝整備工事
地名	東近江市糠塚町
図面名	構造図
縮尺	図示
図面番号	3 / 内 3
東近江市都市整備部道路課	