

かな かい い せき
金 貝 遺 跡

(滋賀県指定史跡)

所在地：東近江市野村町

金貝遺跡は愛知川中流域の左岸にあります。遺跡一帯は、砂礫が厚く堆積しているため、愛知川の水が伏流水となり、水が得にくいことから、^{かんがい}灌漑用水路を掘削し、溜め池をつくるなどの開発が古くから行われています。

金貝遺跡の発掘調査では、地域の歴史の特徴がよくわかる二つの遺構が見つかります。一つは平安時代前期までさかのぼる国内最古級とされる神社の本殿跡、もう一つは奈良時代から平安時代につくられた灌漑用水路跡と大型掘立柱建物跡群です。

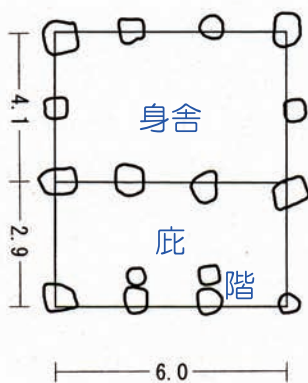
神社本殿遺構は、神崎郡にあったとされる式内社「川桁神社」との関わりが^{かわけた}指摘されています。また、奈良時代後半の掘立柱建物跡群は、開発を主導した有力者に関わる施設と考えられます。愛知川との関わりや水田開発の成功をもの語る遺跡です。



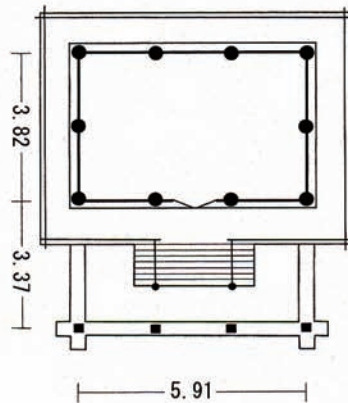
神社本殿建築 三間社流造（さんげんしゃながれづくり）復元図

神社本殿建築

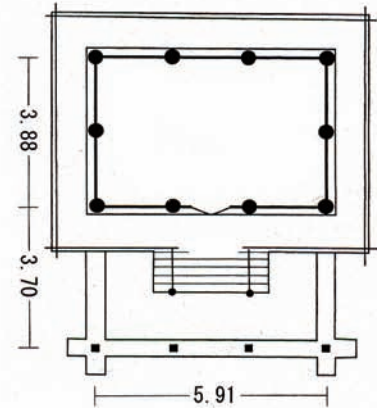
発掘調査で見つかった神社跡は、間面記法（けんめんきほう）によれば、三間一面の小規模な建物ですが、身舎（もや）の全面に長い庇（ひさし）と階（きざはし）を設ける格調の高い建物であり、三間社流造の神社建築と同じです。また、他の建物跡とは離れた地点で、単独で建てられているのが特徴です。同方位で建てられた建物跡の時期から、8世紀後半～9世紀前半の遺構である可能性が高いとされます。



金貝遺跡



賀茂別雷神社本殿



賀茂御祖神社東本殿

灌漑用水路跡

金貝遺跡一帯は、愛知川から水を引くため掘削された駒井筏川によって灌漑されていました。このような人工的な水路が複数掘削されていたことが発掘調査で見つかっています。下の写真は、8世紀～10世紀前半にかけて使用された水路跡です。

愛知川からは1km以上離れており、さらに西へと延びていることを考えると、水路は相当な長さになります。

駒井筏川のような水路が奈良時代に既に造られていた可能性があります。が、一帯がどこの荘園であったか、誰が開発したのかは、文献などでは知られていません。



水路跡

大型掘立柱建物跡群

奈良時代後半と平安時代の2時期の掘立柱建物跡群と水路跡が見つっています。

奈良時代後半の建物跡の中で、桁行5間に片庇（かたびさし）がつく建物が2棟並んでいるのが注目されます（下写真）。写真奥の建物には土器を据え付けた穴が4ヶ所あり、貯蔵施設が伴う建物と考えられています。これらを主屋として、倉庫、付属屋などがあり、全体の建物の構造が見える遺構です。



奈良時代後半の建物跡



建物跡から出土した遺物

土師器皿、須恵器杯・蓋、刀子、不明鉄器が出土しました。

須恵器はつばやきだに布引丘陵の壺焼谷遺跡周辺で焼かれたものと考えられます。

平安時代後半の建物（下写真）は、二面庇（にめんびさし）をもつ大型建物で、12世紀前半の遺構と考えられます。北東の方位を向いて建てられており、水路跡と方位がそろっています。この方位は条里地割によるものとされます。古代の土地区画制度による条里地割は、農地開発の歴史そのものであり、その痕跡が残っているのです。



平安時代後半の建物跡



建物跡から出土した遺物

土師器皿、台付皿、黒色土器が出土しました。

遺跡位置図



★ 史跡部分（神社本殿建築遺構跡）

□ 発掘調査地

0 125 250 500 m

□ 埋蔵文化財包蔵地

1 金貝遺跡 2 小山遺跡 3 陣屋遺跡 4 野村北遺跡
5 野村遺跡 6 札の辻遺跡 7 広間寺遺跡 8 土位遺跡

発掘調査報告書

金貝遺跡では、県や市によって平成 19 年度から発掘調査が行われています。発掘調査成果は、下記の報告書にまとめられています。埋蔵文化財センター、図書館などで閲覧できます。

発行：滋賀県教育委員会 財団法人滋賀県文化財保護協会

- ・『ほ場整備関係（経営体育成基盤整備）遺跡発掘調査報告書 37-2 金貝遺跡』平成 22 年 3 月
- ・『八日市新川広域河川改修工事に伴う発掘調査報告書 金貝遺跡』平成 23 年 3 月

このリーフレットに掲載されている図・写真は、上記本より滋賀県教育委員会の許可を得て使用しています。

発行：東近江市教育委員会

- ・『東近江市埋蔵文化財調査報告書第 18 集 金貝遺跡 中沢遺跡（20・21次）』平成 23 年 3 月



東近江市の遺跡シリーズ15「金貝遺跡」

編集・発行 東近江市教育委員会 埋蔵文化財センター

〒521-1225 滋賀県東近江市山路町 2225

TEL 0748-42-5011 IP 050-5801-5011

FAX 0748-42-5816

[平成 28 年 3 月発行]

このリーフレットは、平成 27 年度国庫補助事業「地域の特色ある埋蔵文化財活用事業」で作成しました。