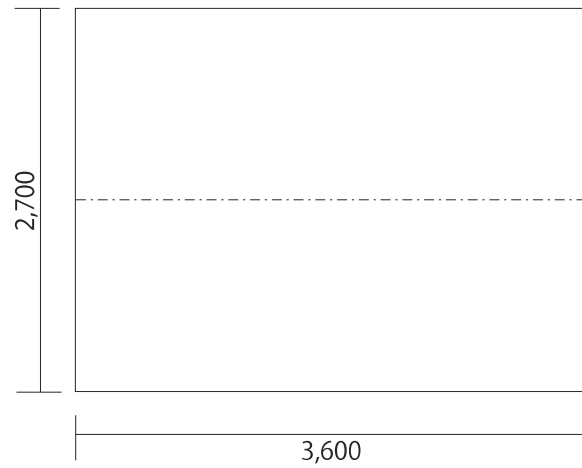
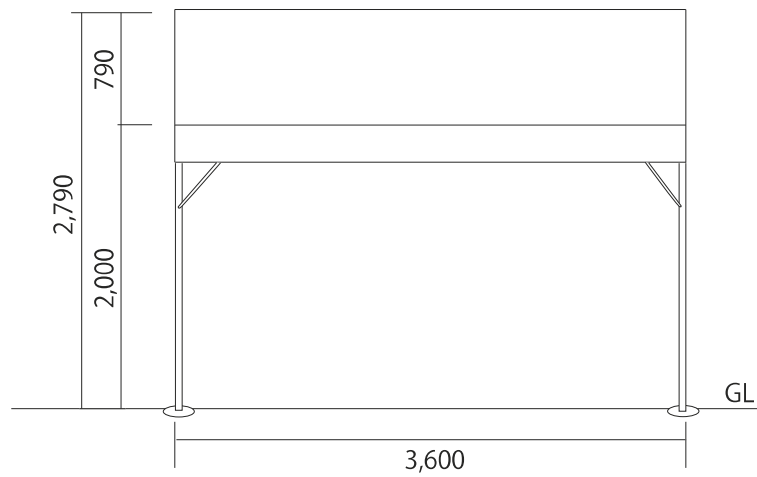


【テント 1.5K×2K】 S=1/50

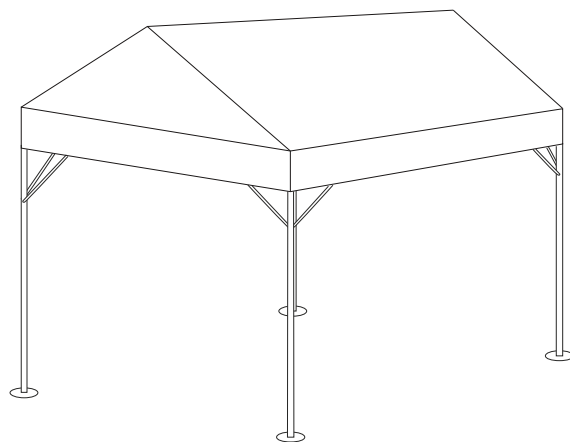
平面図



側面図

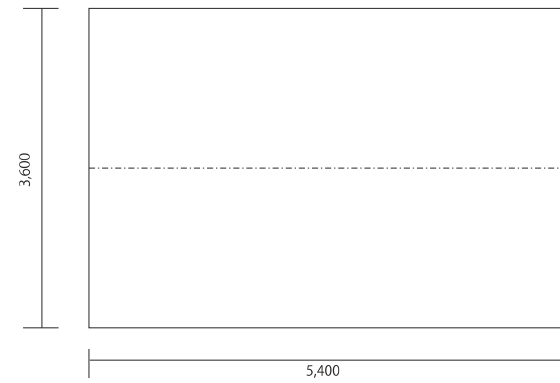


立面図

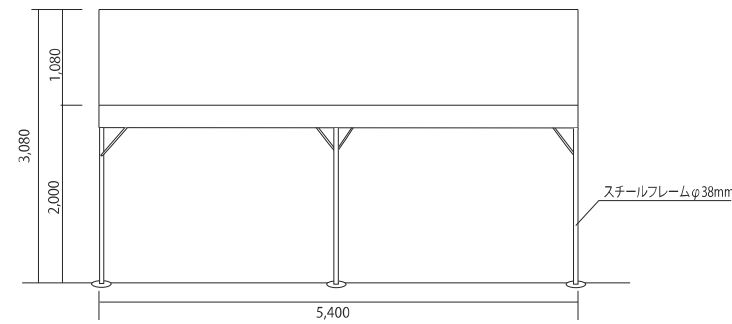


【テント 2K×3K】 S=1/80

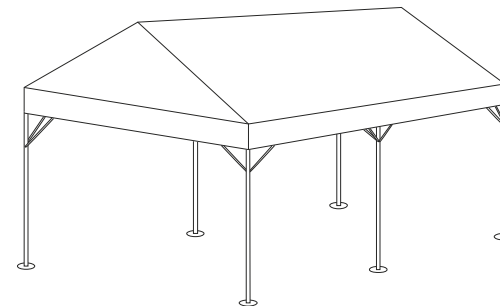
平面図



側面図

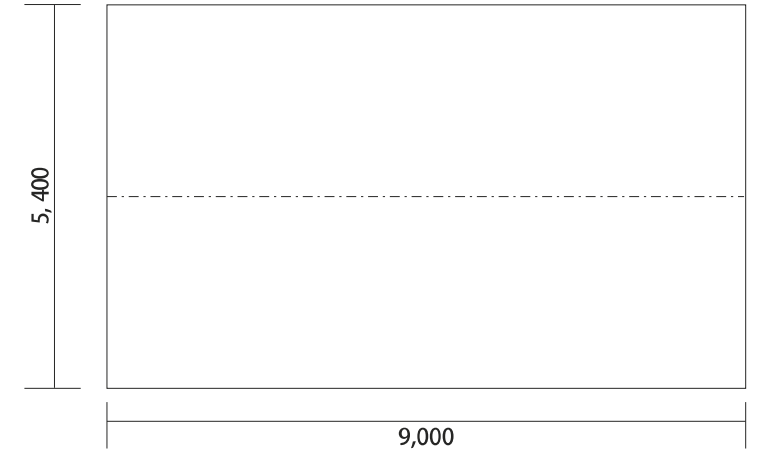


立面図

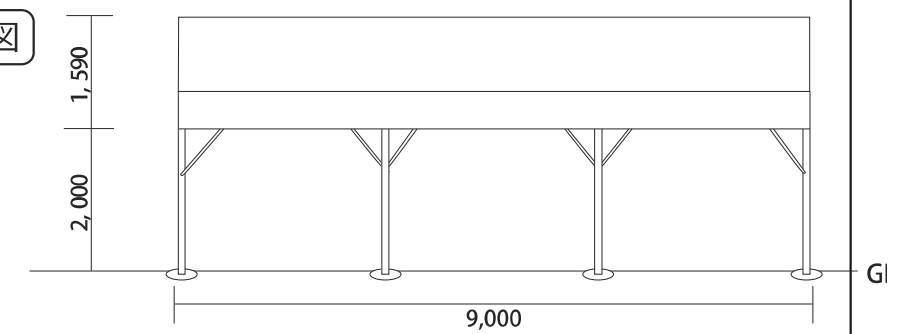


【テント 3K×5K】 S=1/100

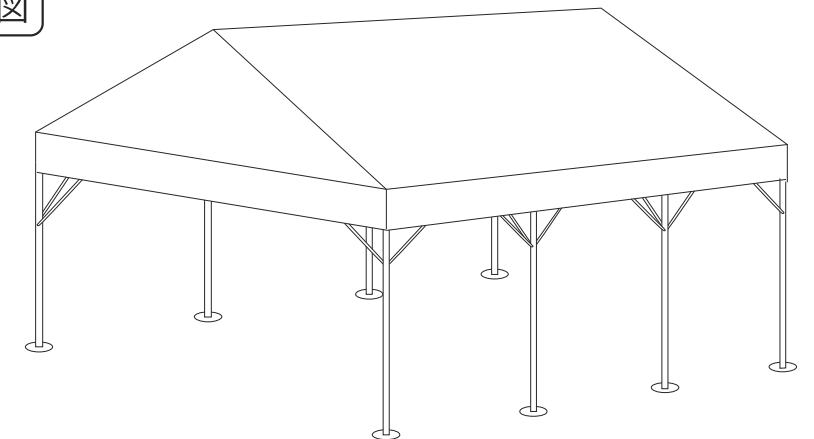
平面図



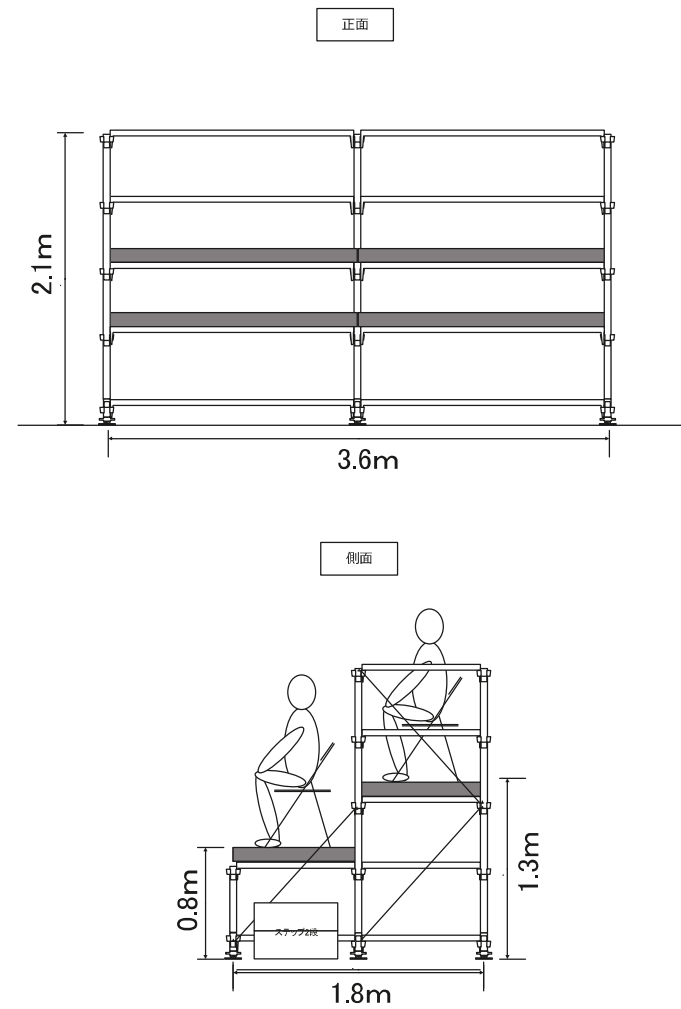
側面図



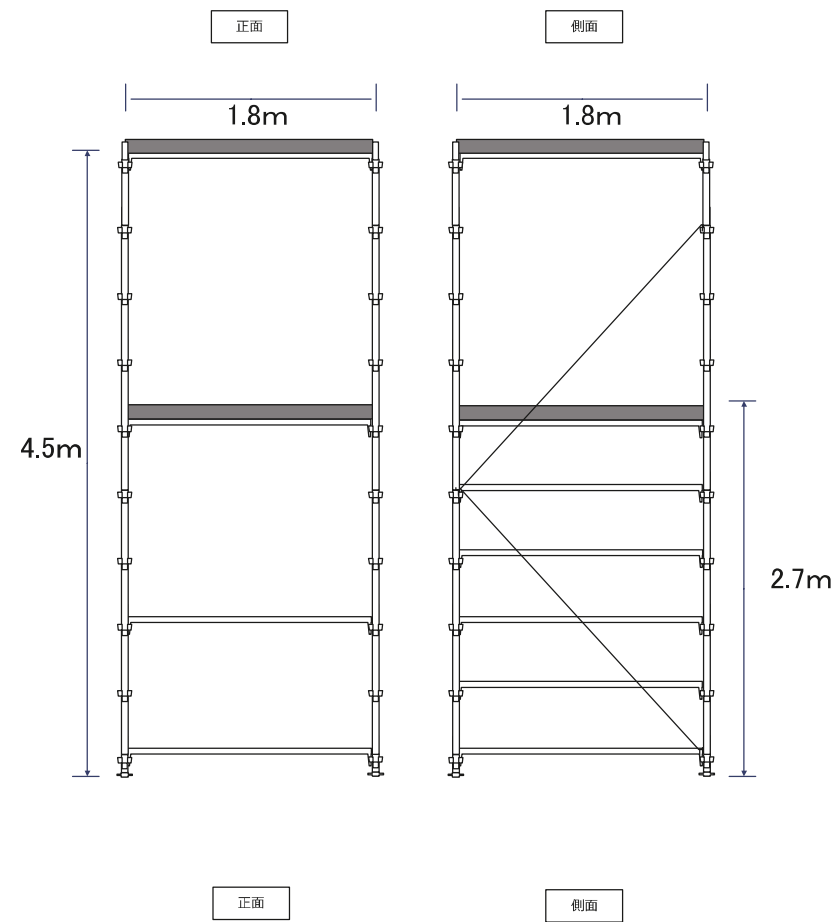
立面図



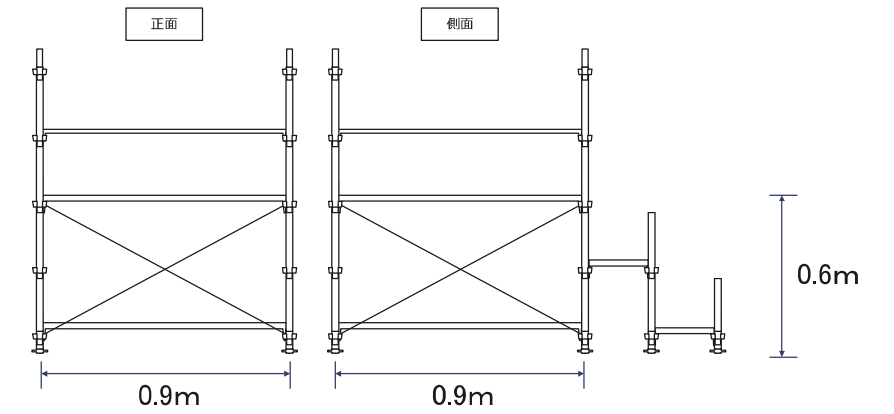
### ●決勝審判台



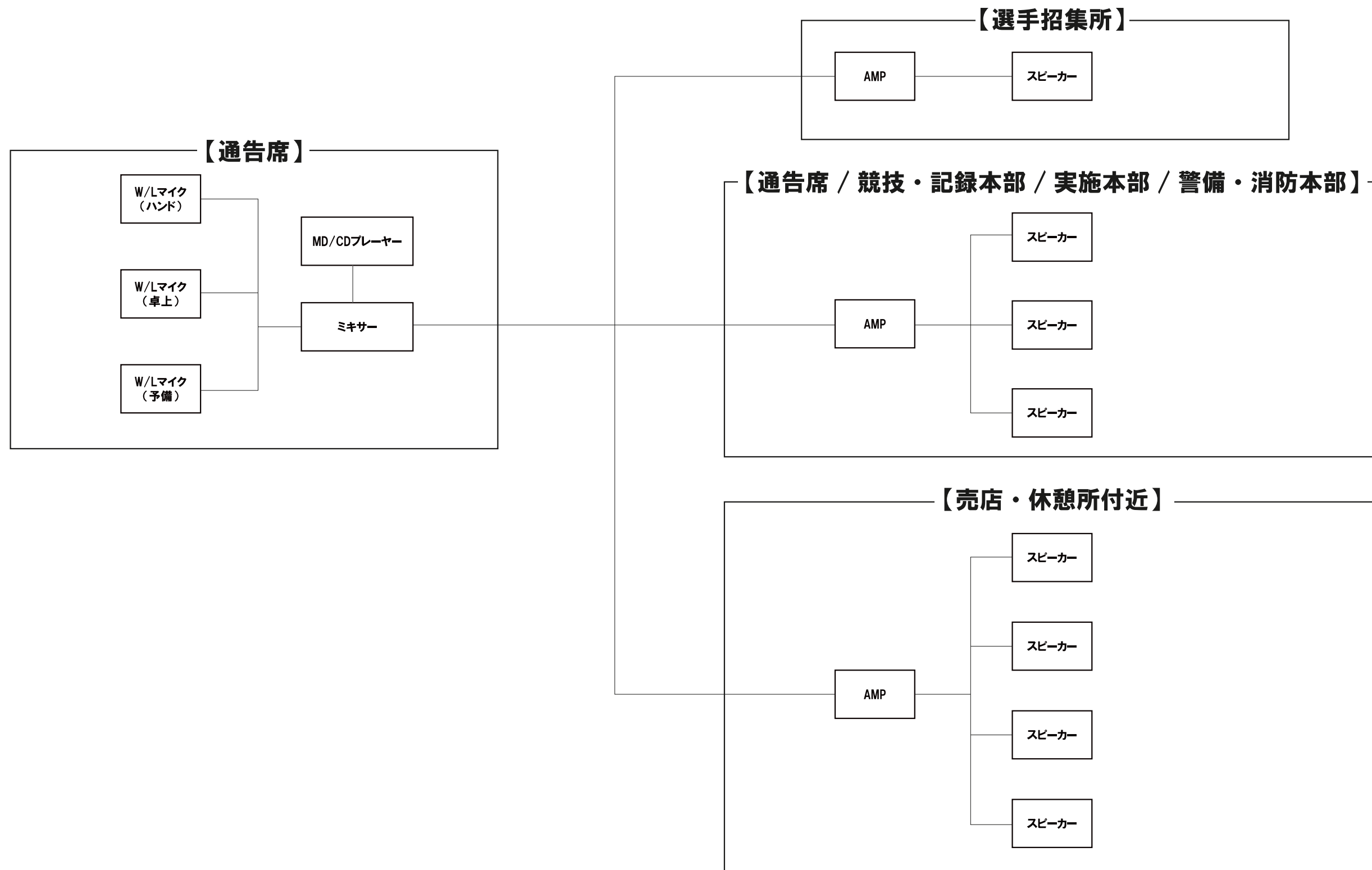
### ●カメラタワー・イントレ



### ●スターター台

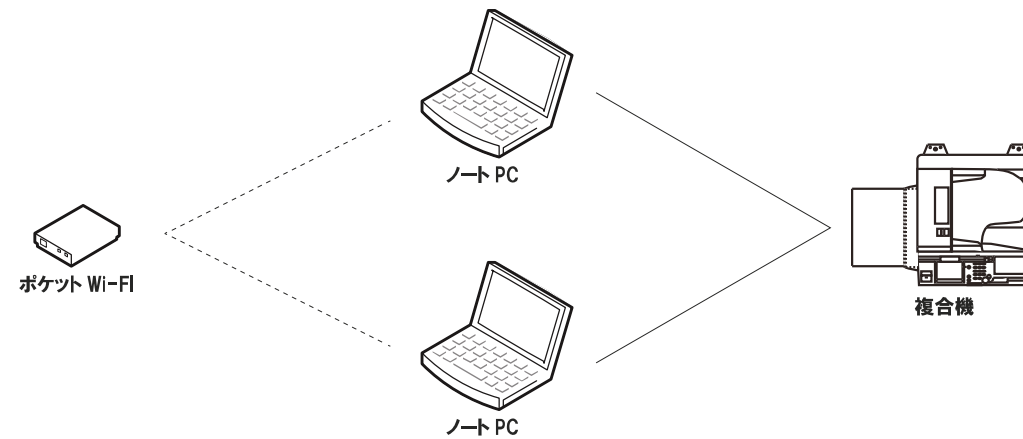


湖国の感動 未来へつなぐ <b>わたSHIGA輝く国スポ・障スポ</b> <small>第79回国民スポーツ大会・第24回全国障害者スポーツ大会</small>	実行委員会	競技名	会場名	図面名	縮尺	-
	わたSHIGA輝く国スポ・障スポ 東近江市実行委員会事務局	第79回国民スポーツ大会自転車（ロード・レース）リハーサル大会	東近江市特設ロードレースコース	決勝審判台・カメラタワー ・イントレ・スターター台		-



湖国の感動 未来へつなぐ <b>わたSHIGA輝く国スポ・障スポ</b> <small>第79回国民スポーツ大会・第24回全国障害者スポーツ大会</small>	実行委員会	競技名	会場名	図面名	縮尺	-
	わたSHIGA輝く国スポ・障スポ 東近江市実行委員会事務局	第79回国民スポーツ大会自転車（ロード・レース）リハーサル大会	東近江市特設ロードレースコース	音響設備仕様図		-

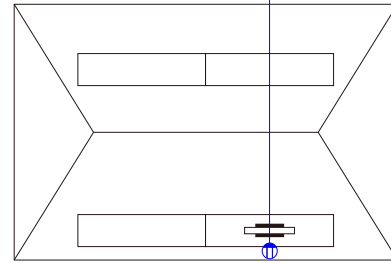
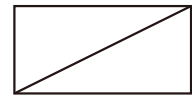
# 競技本部 / 記録本部 / 警察・消防本部



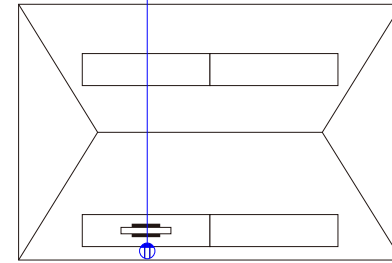
湖国の感動 未来へつなぐ <b>わたSHIGA輝く国スポ・障スポ</b> <small>第79回国民スポーツ大会・第24回全国障害者スポーツ大会</small>	実行委員会	競技名	会場名	図面名	縮尺	-
	わたSHIGA輝く国スポ・障スポ 東近江市実行委員会事務局	第79回国民スポーツ大会自転車（ロード・レース）リハーサル大会	東近江市特設ロードレースコース	OA機器仕様図		-

発電機 45KVA

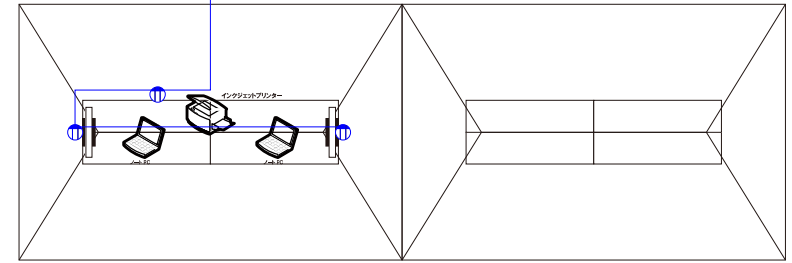
分電盤



警備・消防本部



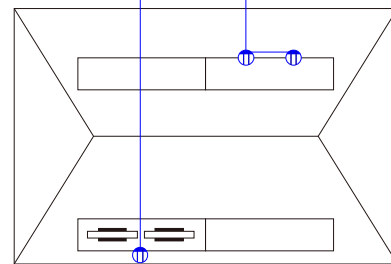
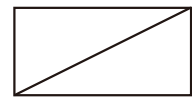
実施本部



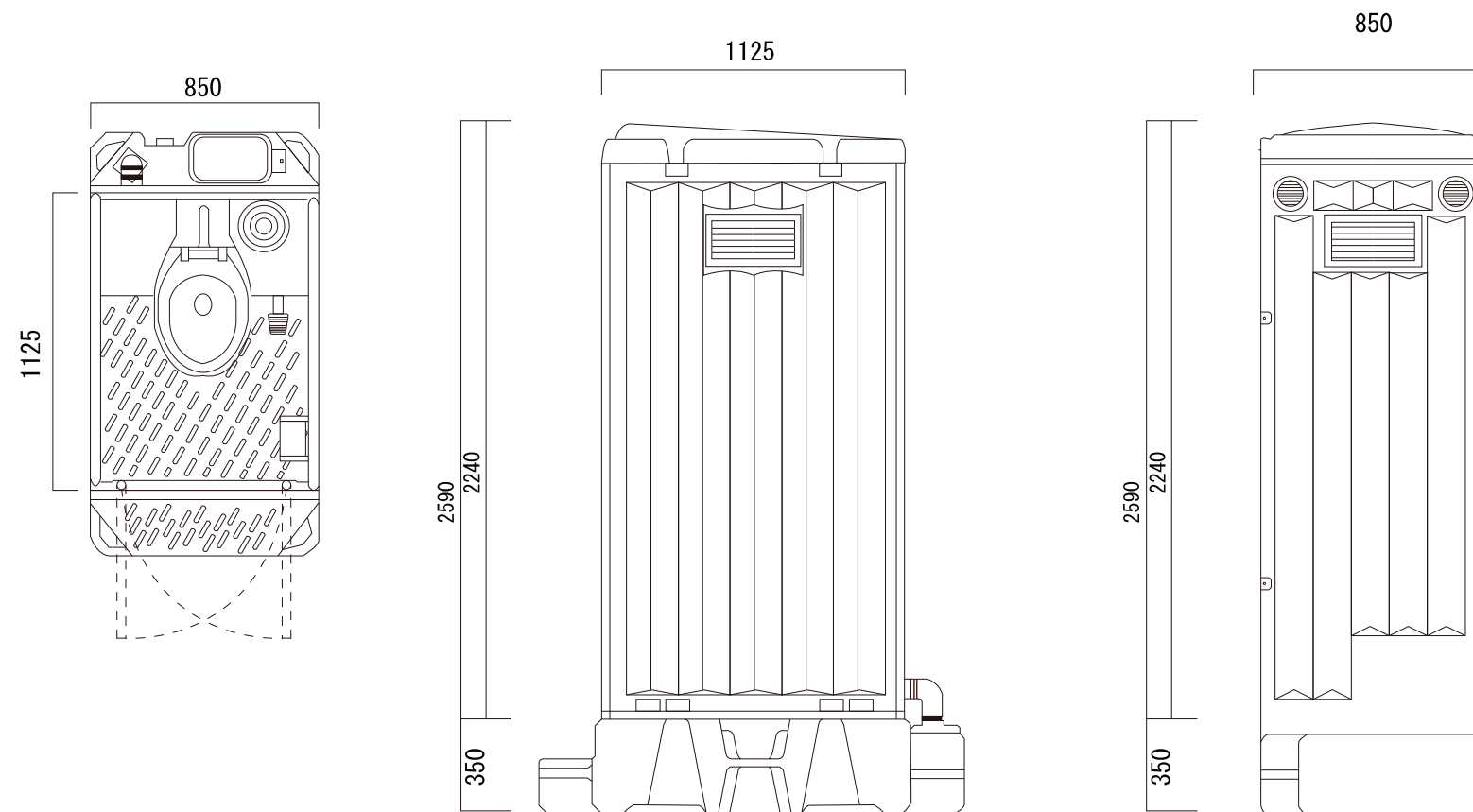
競技記録本部

発電機 15KVA

分電盤

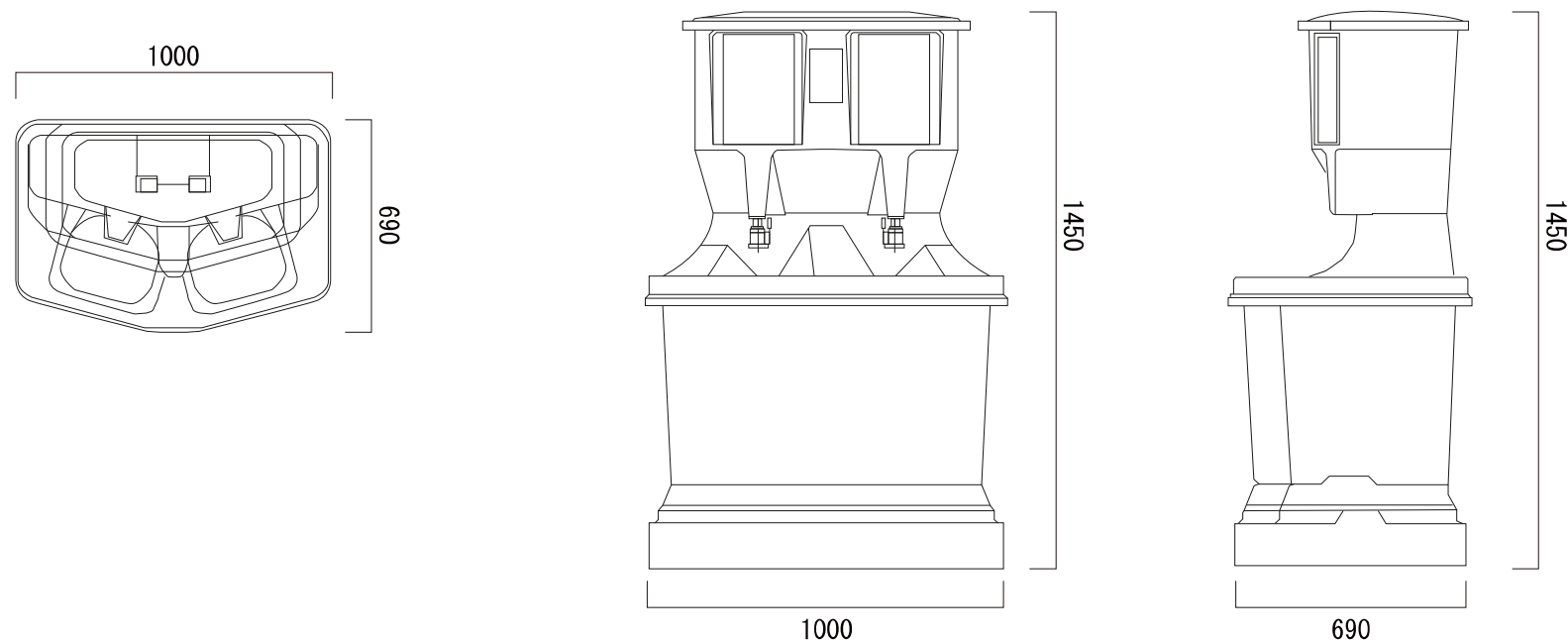


通告席



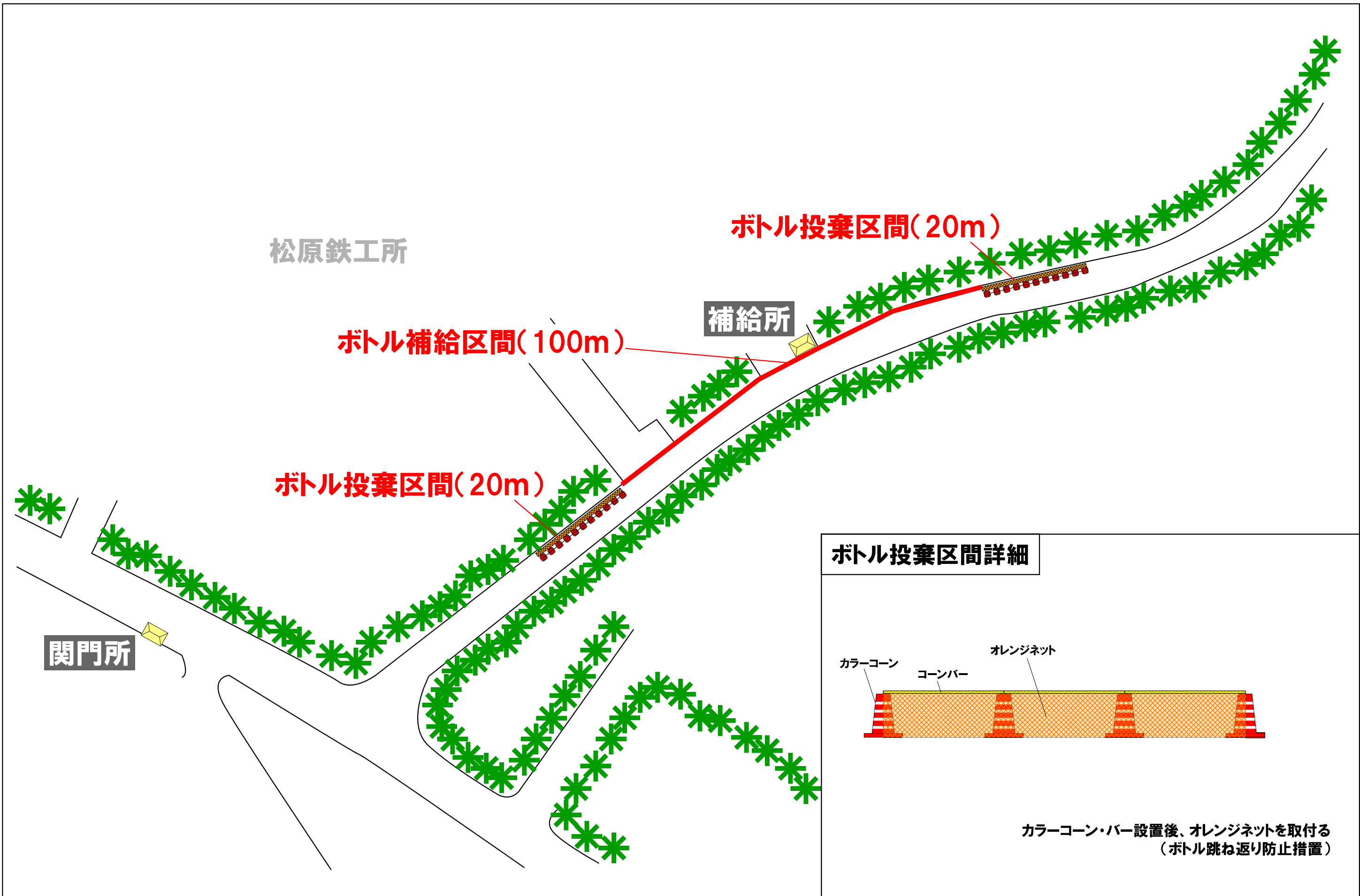
●GX-WCP (据置型ペダル式簡易水洗)

ルーフ	ポリエチレン製 ダブルウォール (中空) 成型品	
サイドパネル	ポリエチレン製 ダブルウォール (中空) 成型品 t=30mm	
バックパネル	ポリエチレン製 ダブルウォール (中空) 成型品 t=30mm	
フロントパネル	ポリエチレン製 ダブルウォール (中空) 成型品 t=40mm	
ドア (両面デザイン)	ポリエチレン製 ダブルウォール (中空) 成型品 t=30mm 自閉装置付 (左右開き可能・両面使用可能)	
床・土台	ポリエチレン製 ダブルウォール (中空) 成型品 t=60mm	
ヒノレット	衛生器具	樹脂製洋風簡易水洗大便器 RS-C200
	洗浄水槽	ポリプロピレン製 水タンク FTW-65 (約54L)
	洗浄ポンプ	足踏み式ポンプ 250cc/1ストローク
組立ボルト	ステンレス製 M8ボルトナット	
付属品	多機能棚 (脱着式)、GXロック、コートフック2個 ワンタッチペーパーホルダー、LEDセンサーライト	
便槽	ポリエチレン製、GXタンク	



●給水タンク (容量100L)

給水タンク蓋	FRP製
給水蓋	FRP製
水栓	ABS
手洗台	FRP製
排水タンク	FRP製 (容量200L)
架台	FRP製
ボールタップ	YB s C
ドレン	PVC (VU-40)
排水口	PVC (VU-40)
丁番	SU304
鏡	ガラス (203×305)



湖国の感動 未来へつなぐ <b>わたSHIGA輝く国スポ</b> 第79回国民スポーツ大会 2025	実行委員会 わたSHIGA輝く国スポ・障スポ 東近江市実行委員会事務局	競技名 第79回国民スポーツ大会自転車(ロード・レース)競技 リハーサル大会	会場名 補給所・関門所	図面名 補給所・関門所 レイアウト	縮尺 1/1000 (A3)	- -